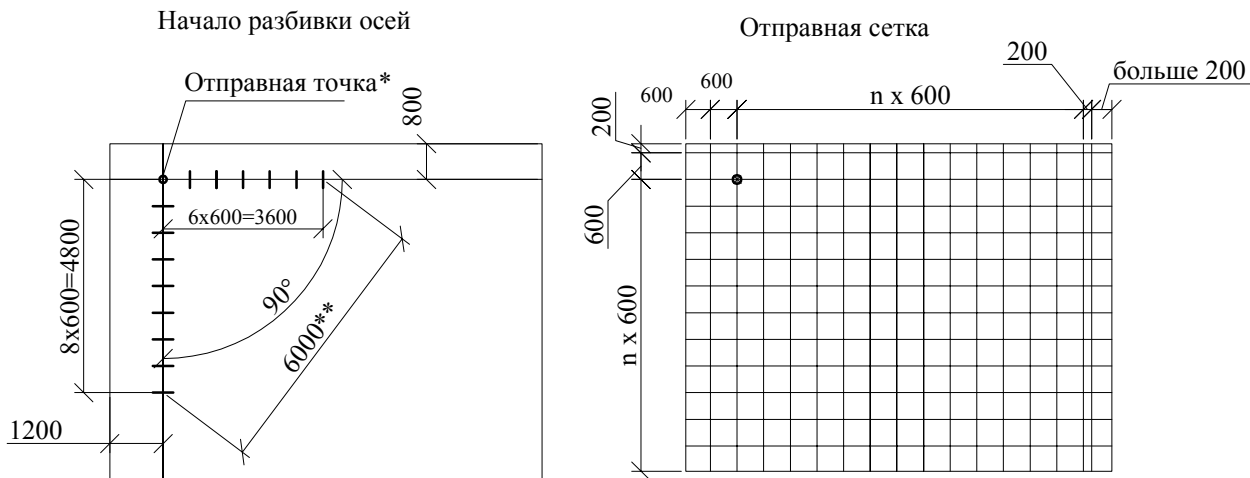


РАЗДЕЛ 9
ФАЛЬШПОЛ

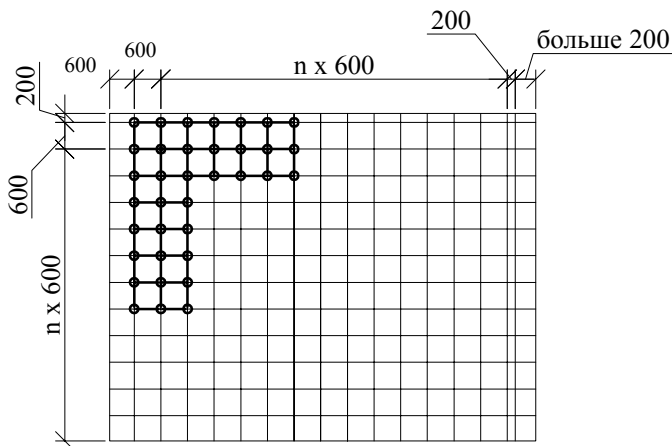
Фальшпол на стойках
(на основе опорных конструкций систем фальшпола фирмы "ECSO GmbH", Германия)

Схема установки подконструкций

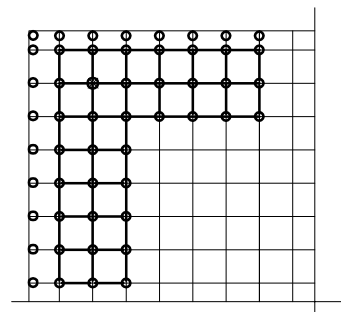


* Отправная точка выбирается произвольно около самой прямой стены
 ** Контрольный размер прямого угла

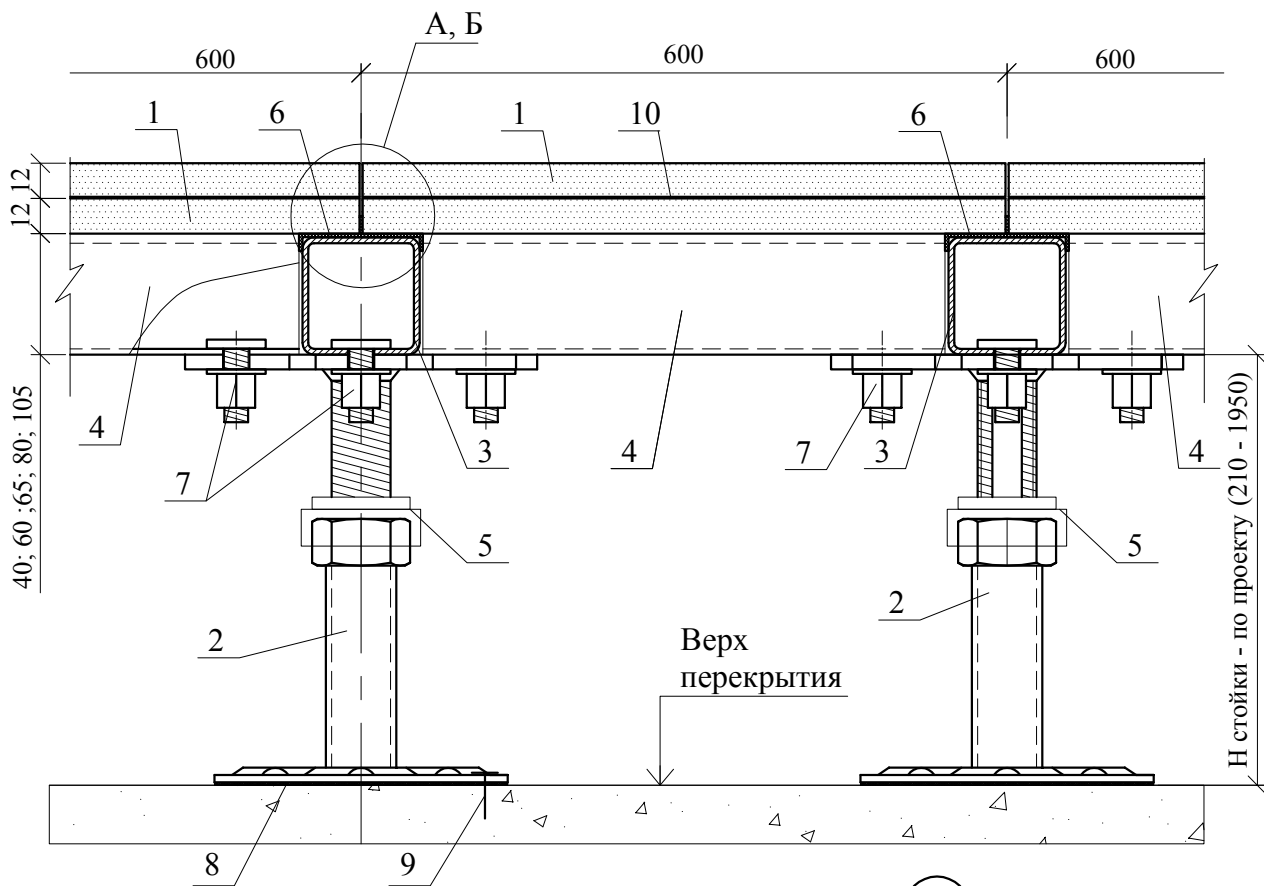
Начало монтажа стоек и С- профилей



Установка стоек по периметру стен и монтаж на них С-профилей, далее - аналогично

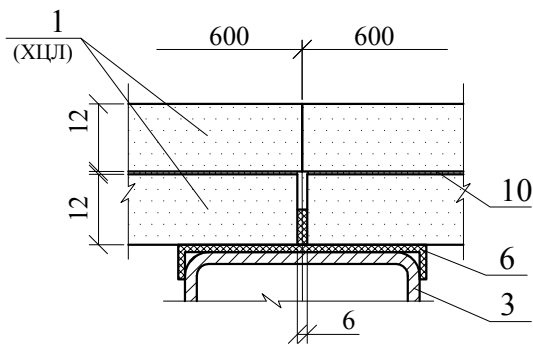


Фальшпол на стойках. Схемы установки подконструкций				Некоммерческая организация "Хризотилловая ассоциация" М27.15/2017- 9			
Рук. отд.	Пешкова А.В.			Фальшпол	Стадия	Лист	Листов
Зам. рук.	Воронин А.М.				МП	1	10
Гл. спец.	Лукашевич Т.Н.				АО ЦНИИПРОМЗДАНИЙ Отдел покрытий и кровель г. Москва 2018 г.		



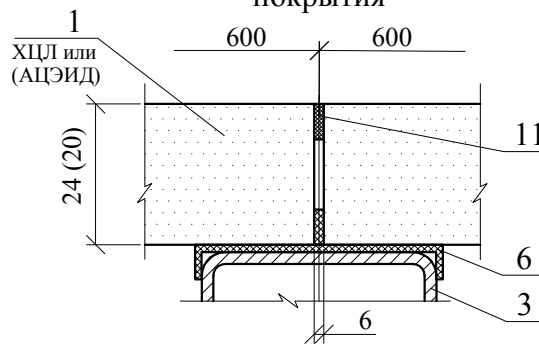
А

Под любое покрытие,
включая мягкое



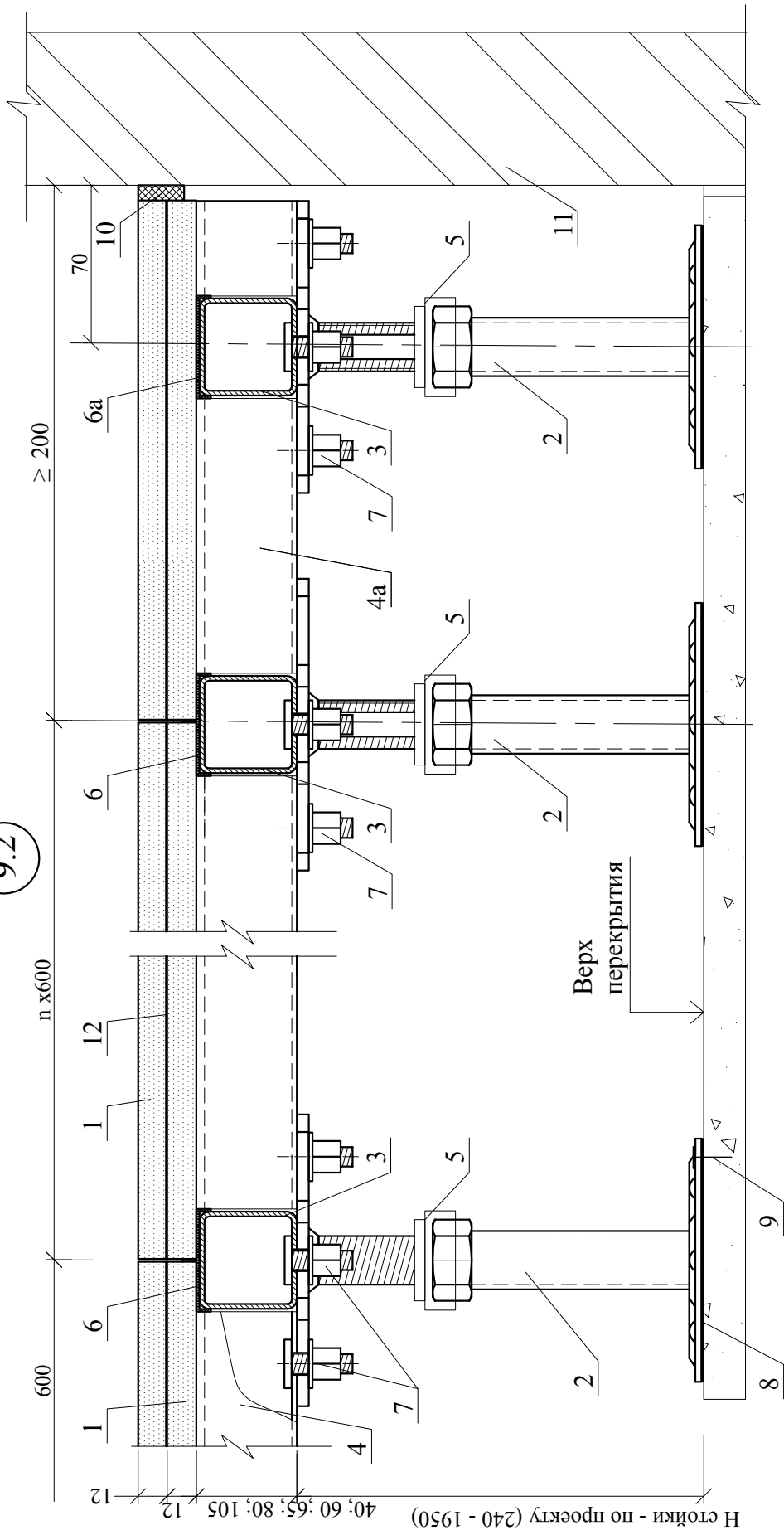
Б

Под покрытие из дерева,
керамогранита или без
покрытия

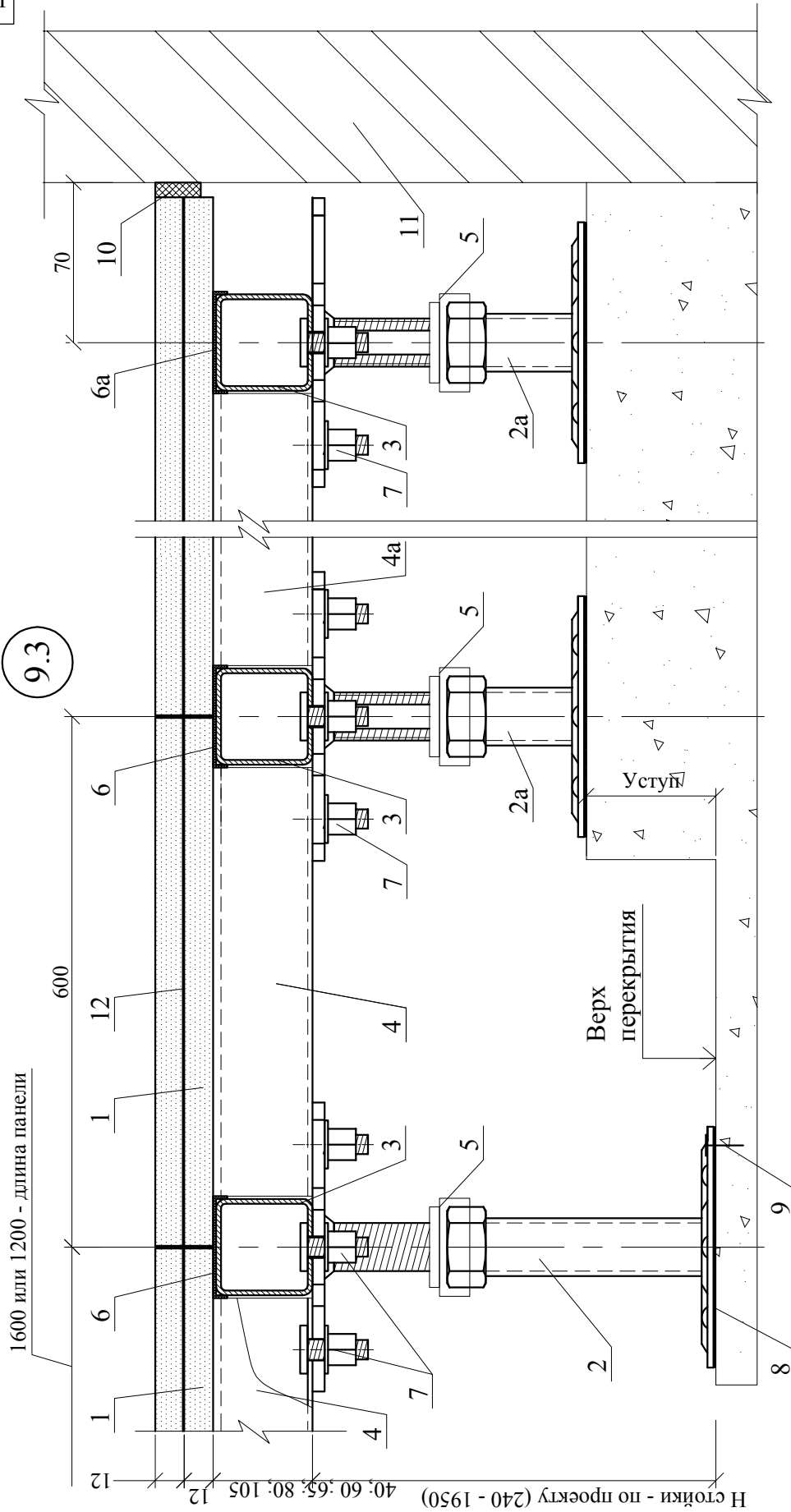


1 - два плоских хризотилцементных листа (ХЦЛ), либо один лист ХЦЛ толщиной 24 мм или АЦЭИД толщиной 20 мм; 2 - стойки (марка и высота - по проекту); 3 - профилированный С-профиль, L - по проекту; 4 - профилированный С-профиль, L - 558 мм; 5 - резьбовой фиксатор (однокомпонентный клей, наносится на резьбу стойки); 6 - 4-х контактная накладка под листы из полиэтилена размером 52x45x1.5 для С-профилей; 7 - специальный зажим для профиля (болт М8x25); 8 - клей для приклеивания стоек к бетонному основанию; 9 - дюбель-гвоздь (при необходимости); 10 - клей только при применении двух листов ХЦЛ; 11 - герметик только при применении одного листа ХЦЛ или АЦЭИД без покрытия

9.2

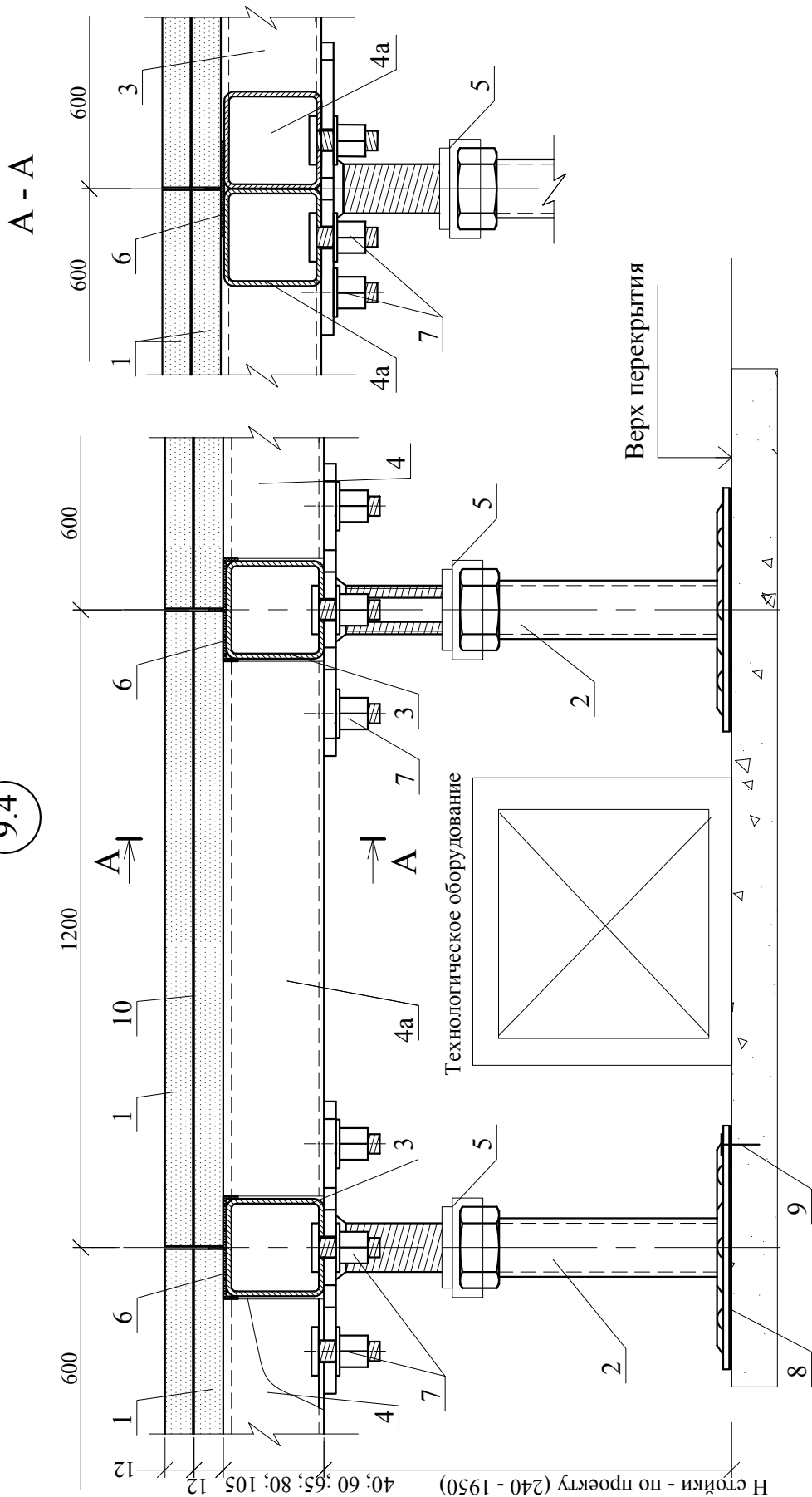


1 - два плоских хризотилцементных листа (ХЦЛ), либо один лист АЦЭИД толщиной 20 мм; 2 - стойки (марка и высота - по проекту); 3 - профилированный С-профиль, L - по проекту; 4 - профилированный С-профиль, L - 558 мм; 4а - профилированный С-профиль, L - по проекту; 5 - резьбовой фиксатор (однокомпонентный клей, наносится на резьбу стойки); 6 - 4-х контактная накладка под листы из полиэтилена размером 52x45x1.5 для С-профилей; 6а - 2-х контактная накладка под листы; 7 - специальный зажим для профиля (болт М8x25); 8 - клей для приклеивания стоек к бетонному основанию; 9 - дробель-гвоздь (при необходимости); 10 - демпферная лента 15x5 мм; 11 - стена или перегородка; 12 - клей только при применении двух листов ХЦЛ



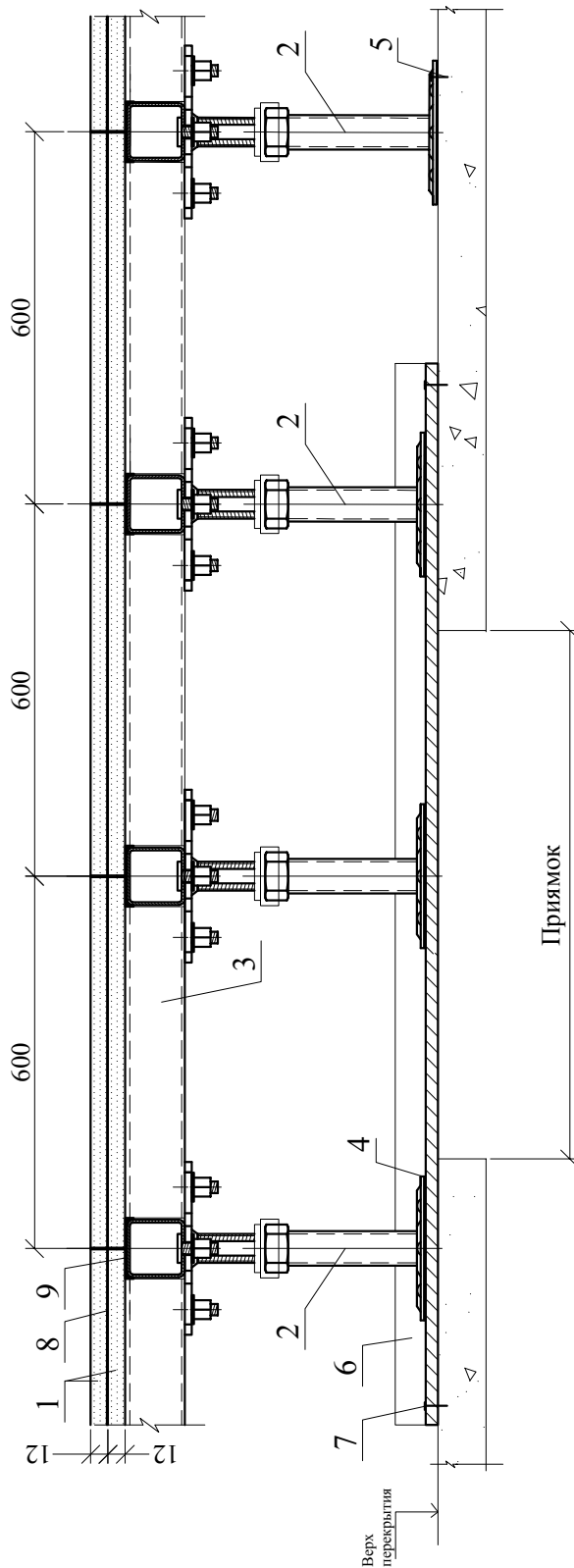
1 - два плоских хризотилцементных листа (ХЦЛ), либо один лист АЦЭИД толщиной 20 мм; 2 - стойки (марка и высота - по проекту); 2а - стойки (высота - минимум 240 мм); 3 - профилированный С-профиль, L - по проекту; 4 - профилированный С-профиль, L - 558 мм; 4а - профилированный С-профиль, L - по проекту; 5 - resin adhesive (однокомпонентный клей, наносится на резьбу стойки); 6 - 4-х контактная накладка под листы из полиэтилена размером 52x45x1.5 для С-профилей; 6а - 2-х контактная накладка под листы из полиэтилена размером 52x45x1.5 для С-профилей; 7 - специальный зажим для профиля (болт М8x25); 8 - клей для приклеивания стоек к бетонному основанию; 9 - дюбель-гвоздь (при необходимости); 10 - демпферная лента 15x5 мм; 11 - стена или перегородка; 12 - клей только при применении двух листов ХЦЛ

9.4



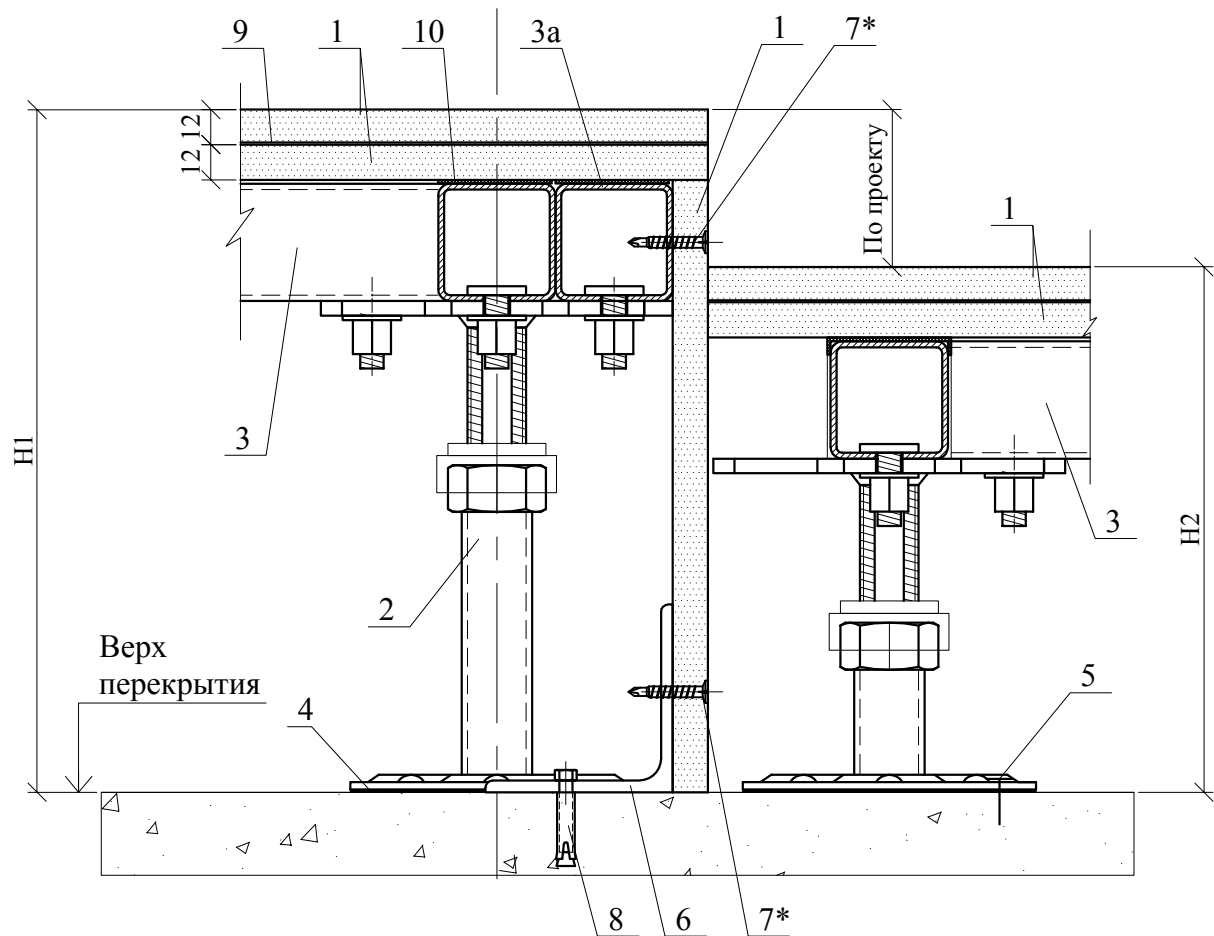
1 - два плоских хризотилцементных листа (ХЦЛ), либо один лист АЦЭИД толщиной 20 мм; 2 - стойки (марка и высота - по проекту); 3 - профилированный С-профиль, L - по проекту; 4 - профилированный С-профиль, L - 558 мм; 4а - двойной профилированный С-профиль, L - 1118 мм; 5 - резьбовой фиксатор (однокомпонентный клей, наносится на резьбу стойки); 6 - 4-х контактная накладка под листы из полиэтилена размером 52x45x1.5 для С-профиля; 7 - специальный зажим для профиля (болт М8x25); 8 - клей для приклеивания стоек к бетонному основанию; 9 - дюбель-гвоздь (при необходимости); 10 - клей только при применении двух листов ХЦЛ

9.5



- 1 - два плоских хризотилцементных листа (ХЦЛ), либо один лист АЦЭИД толщиной 20 мм;;
 2 - стойки; 3 - профилированный С-профиль, закрепленный к стойкам специальным зажимом; 4 - клей для приклеивания стоек к бетонному основанию; 5 - дюбель-гвоздь - 3 шт. на стойку; 6 - швеллер 14П; 7 - анкер М8; 8 - клей только при применении двух листов ХЦЛ; 9 - 4-х контактная накладка под листы из полиэтилена размером 52x45x1.5 для С-профиля;

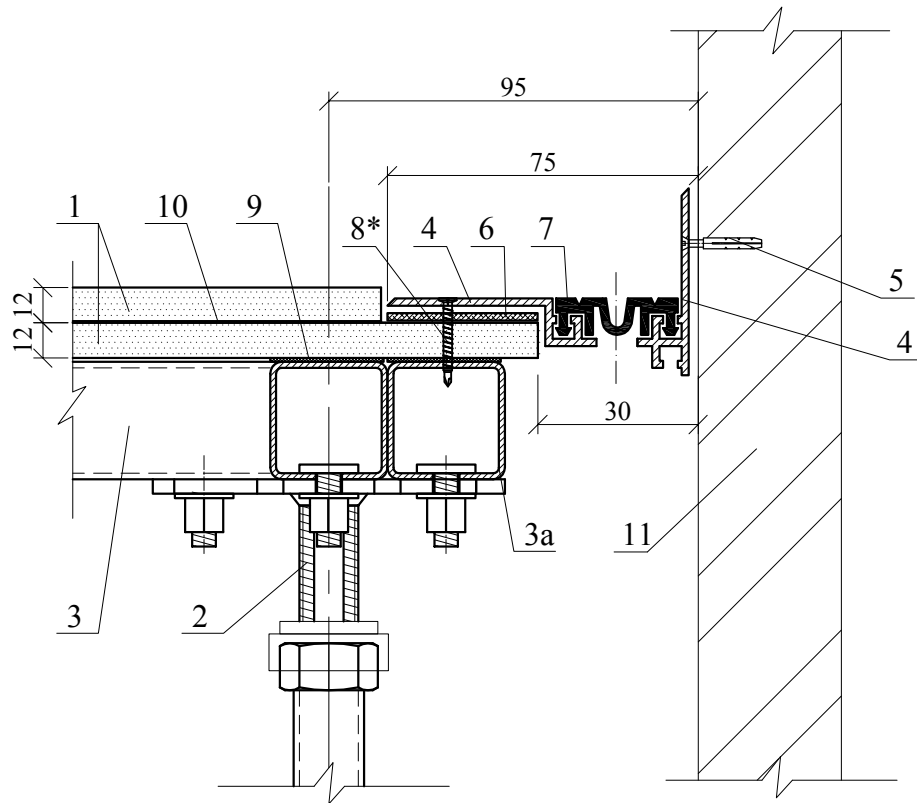
9.6



1 - два плоских хризотилцементных листа (ХЦЛ), либо один лист АЦЭИД толщиной 20 мм; 2 - стойки; 3 - профилированный С-профиль, закрепленный к стойкам специальным зажимом; 3а - дополнительный профилированный С-профиль, закрепленный к стойкам специальным зажимом по периметру перепада высот; 4 - клей для приклеивания стоек к бетонному основанию; 5 - дюбель-гвоздь - 3 шт. на стойку; 6 - металлический уголок 63x4 по периметру перепада высот; 7* - самонарезающий шуруп со сверлом через отверстие в листе, шаг 250 мм; 8 - анкер М8, шаг 600 мм; 9 - клей только при применении двух листов ХЦЛ; 10 - 2-х контактная накладка под листы из полиэтилена размером 52x45x1.5 для С-профилей

* В листе под шурупы сверлить отверстия на 2 мм больше диаметра шурупа с последующей раззенковкой его под головку шурупа.

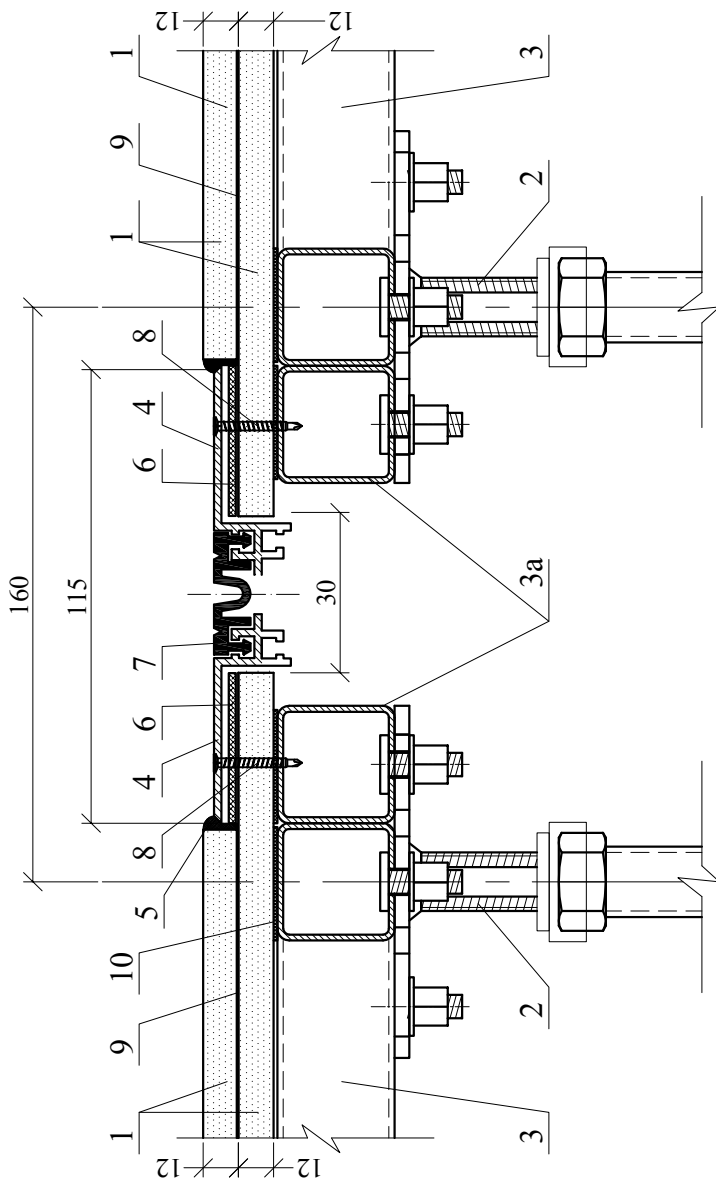
9.8



1 - два плоских хризотилцементных листа (ХЦЛ), либо один лист АЦЭИД толщиной 20 мм; 2 - стойки; 3 - профилированный С-профиль, закрепленный к стойкам специальным зажимом; 3а - дополнительный С-профиль вдоль деформационного шва; 4 - алюминиевые направляющие накладных профилей деформационного шва (ДШ-П угл.); 5 - крепежный элемент; 6 - двухсторонняя самоклеющаяся герметизирующая лента типа Герлен; 7 - компенсатор из ПВХ или ТЭП; 8 - самонарезающий шуруп со сверлом; 9 - 2-х контактная накладка под листы из полиэтилена размером 52x45x1.5 для С-профилей; 10 - клей только при применении двух листов ХЦЛ; 11 - стена

* В листе под шурупы сверлить отверстия на 2 мм больше диаметра шурупа

9.9



1 - два плоских хризотилцементных листа (ХЦЛ), либо один лист АЦЗИД толщиной 20 мм; 2 - стойки; 3 - профилированный С-профиль, закрепленный к стойкам специальным зажимом; 3а - дополнительный С-профиль вдоль деформационного шва; 4 - алюминиевые направляющие накладных профилей деформационного шва (ДШ-П угл.); 5 - герметик; 6 - двухсторонняя самоклеющаяся герметизирующая лента типа Герлен; 7 - компенсатор из ПВХ или ТЭП; 8 - самонарезающий шуруп со сверлом; 9 - клей только при применении двух листов ХЦЛ; 10 - 2-х контактная накладка под листы из полиэтилена размером 52x45x1.5 для С-профилей;

* В листе под шурупы сверлить отверстия на 2 мм больше диаметра шурупа