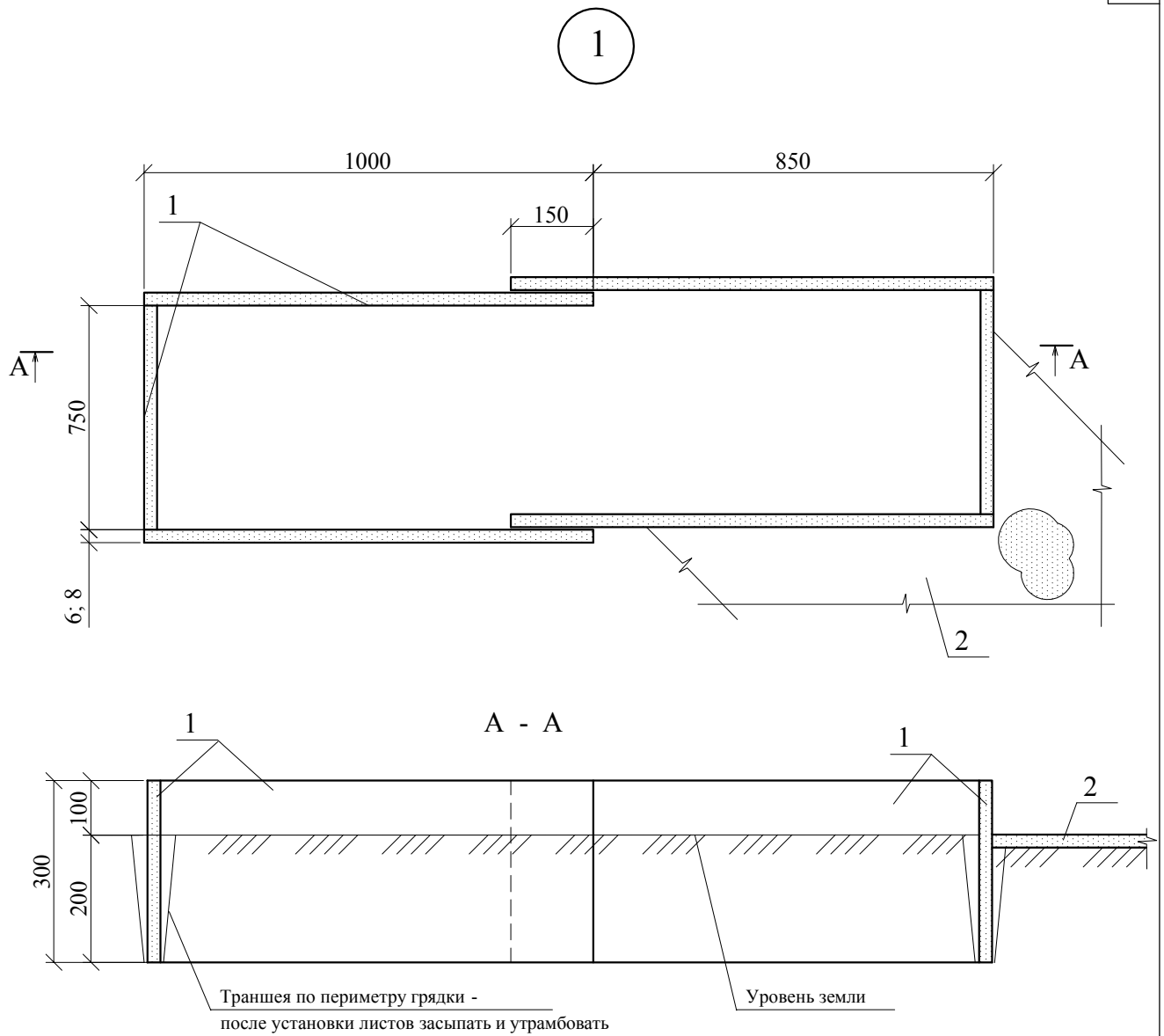


РАЗДЕЛ 14  
УСТРОЙСТВО ГРЯДОК

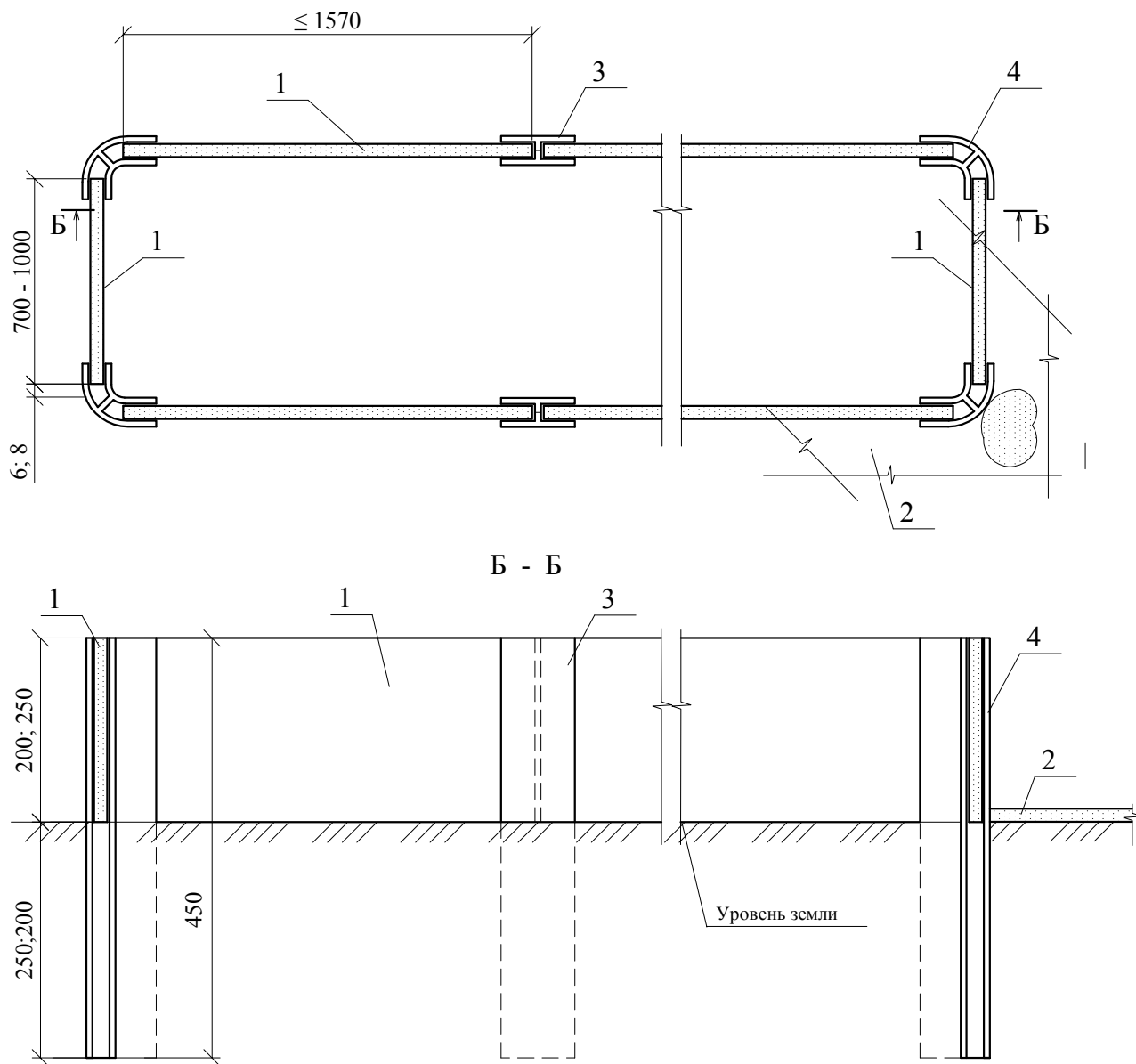




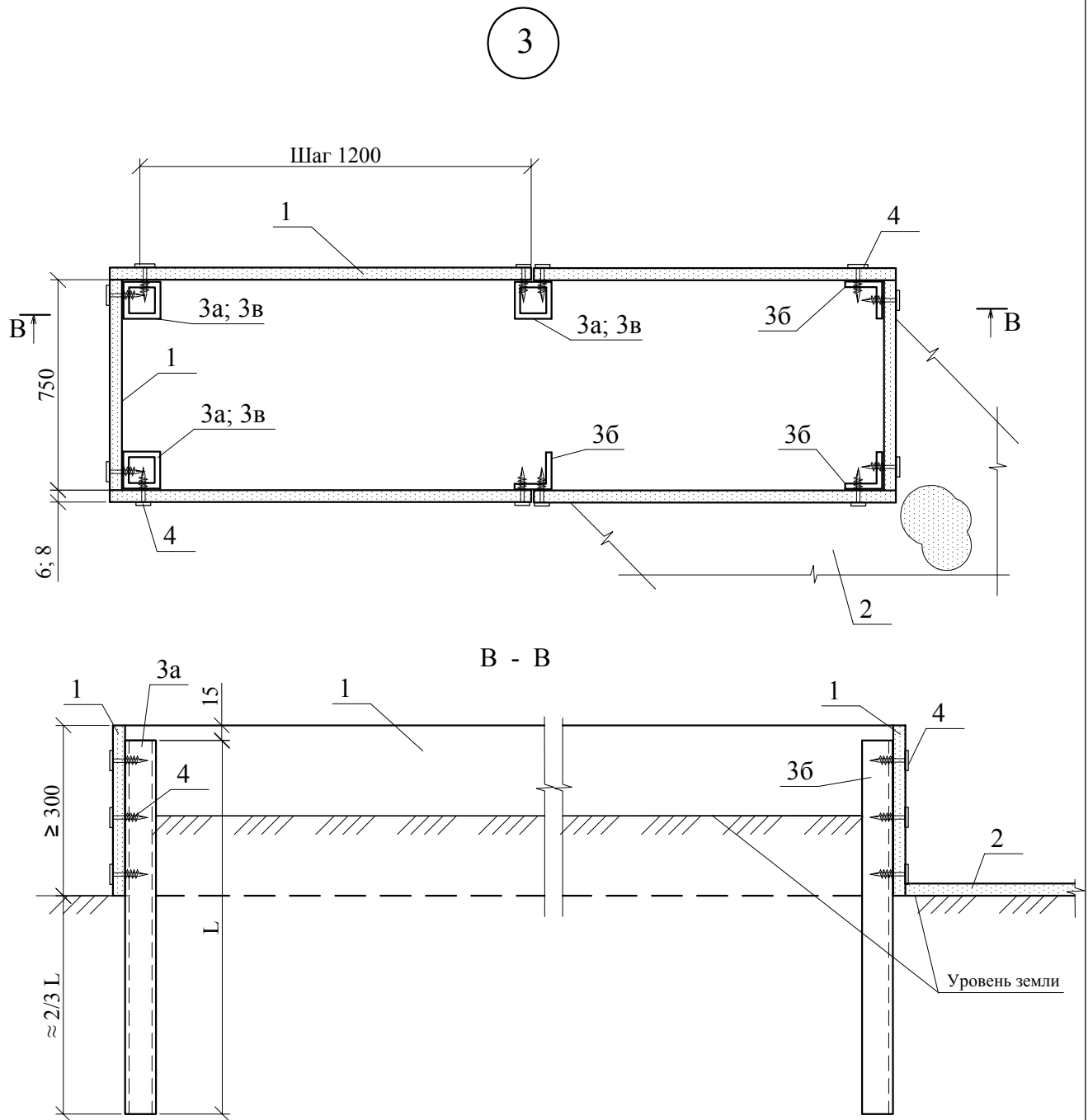
1 - плоские хризотилцементные листы (ХЦЛ), формирующие грядку; 2 - плоские хризотилцементные листы (ХЦЛ), формирующие проход вокруг грядок по месту

УЗЕЛ 14.1 Конструкция грядки из листов длиной 1750 мм				Некоммерческая организация "Хризотилвая ассоциация" М27.15/2017- 14			
Рук. отд.	Пешкова А.В.			Устройство грядок	Стадия	Лист	Листов
Зам. рук.	Воронин А.М.				МП	1	5
Гл. спец.	Лукашевич Т.Н.				АО ЦНИИПРОМЗДАНИЙ Отдел покрытий и кровель г. Москва 2018 г.		

2



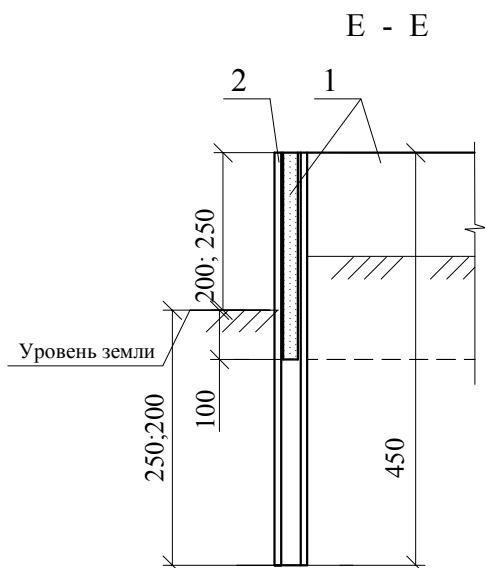
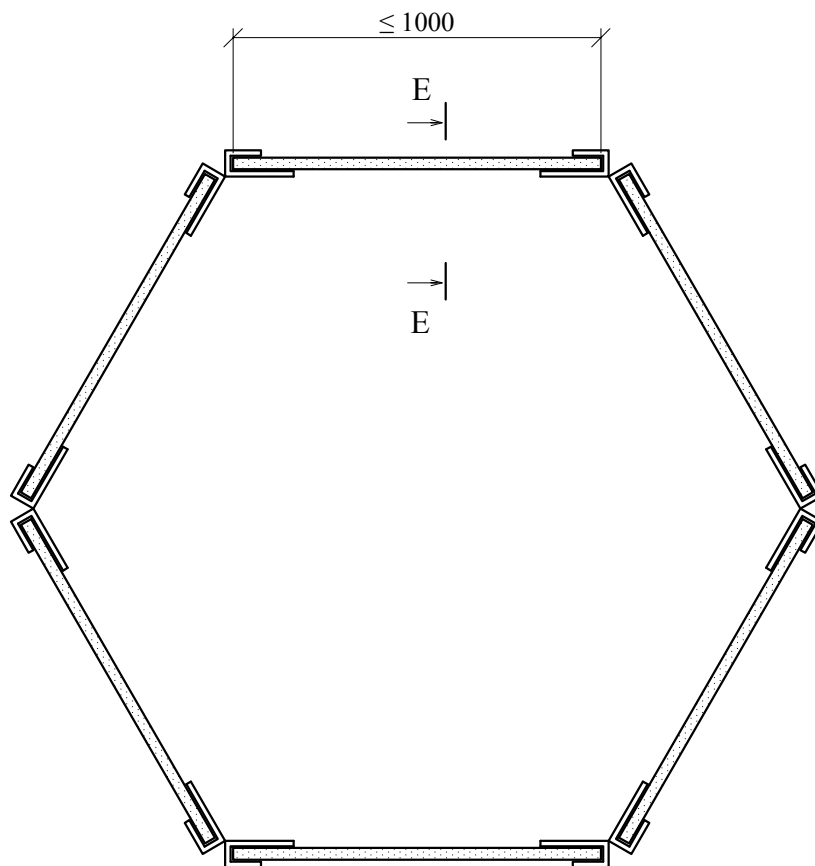
1 - плоский хризотилцементный лист (ХЦЛ) толщиной 8-10 мм, формирующий грядку; 2 - плоский хризотилцементный лист (ХЦЛ), формирующий проход вокруг грядок по месту; 3 - декоративный алюминиевый Н-профиль (соединительный) для грядок; 4 - декоративный алюминиевый Г-профиль (угловой) для грядок



1 - плоский хризотилцементный лист (ХЦЛ), формирующий грядку; 2 - плоский хризотилцементный лист (ХЦЛ), формирующий проход вокруг грядок по месту; 3а - квадратная труба 50x2,5 ГОСТ 30245-2003; 3б - уголок 50x4 ГОСТ 8509-86; 3в - деревянный брусок 50x50 мм; 4 - самонарезающий шуруп 6,3x30 со сверлом или шуруп по дереву через отверстия в листе Ø 8 мм



5



1 - плоский хризотилцементный лист (ХЦЛ) толщиной 8-10 мм, формирующий клумбу; 2 - декоративный алюминиевый Г-профиль (торцевой) для грядок

