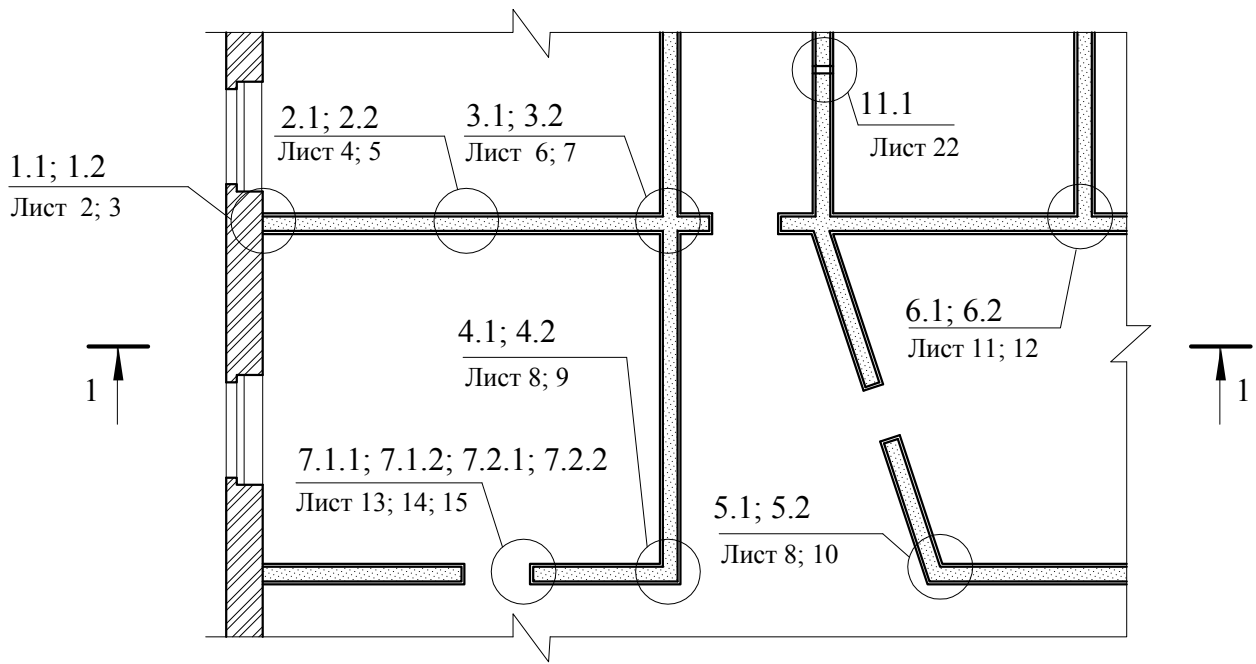


РАЗДЕЛ 1

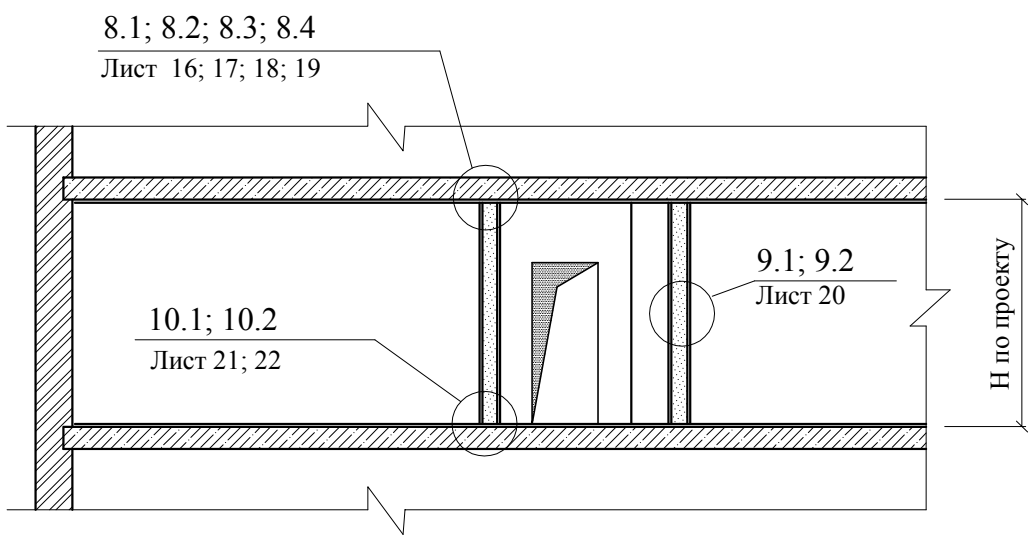
**ПЕРЕГОРОДКИ С МЕТАЛЛИЧЕСКИМ КАРКАСОМ**



ФРАГМЕНТ ПЛАНА

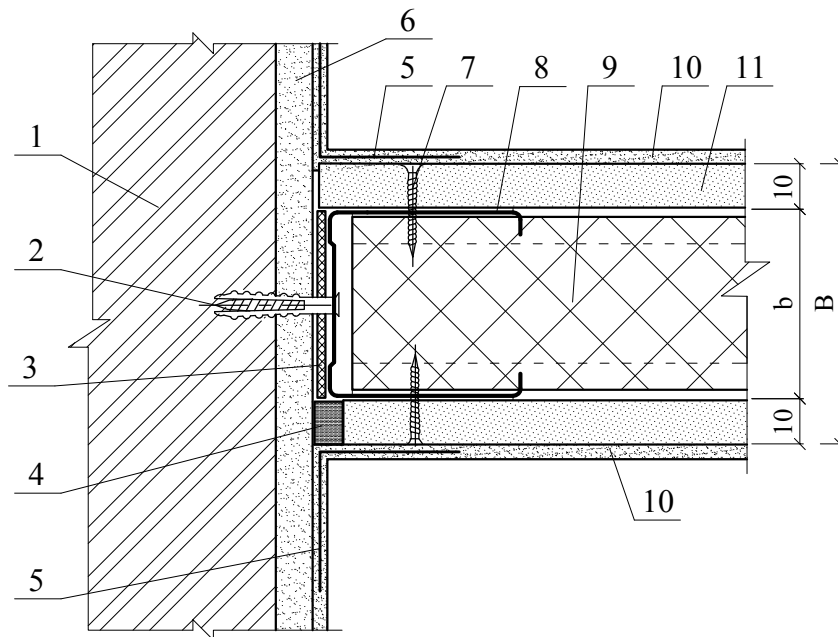


1 - 1



ФРАГМЕНТ ПЛАНА РАЗРЕЗ 1 - 1				Некоммерческая организация "Хризотилловая ассоциация" M27.15/17 - 1		
Рук. отд.	Пешкова А.В.			Стадия	Лист	Листов
Зам. рук.	Воронин А.М.			МП	1	28
Гл. спец.	Лукашевич Т.Н.			АО ЦНИИПРОМЗДАНИЙ Отдел покрытий и кровель г. Москва 2018 г.		
Перегородки с металлическим каркасом						

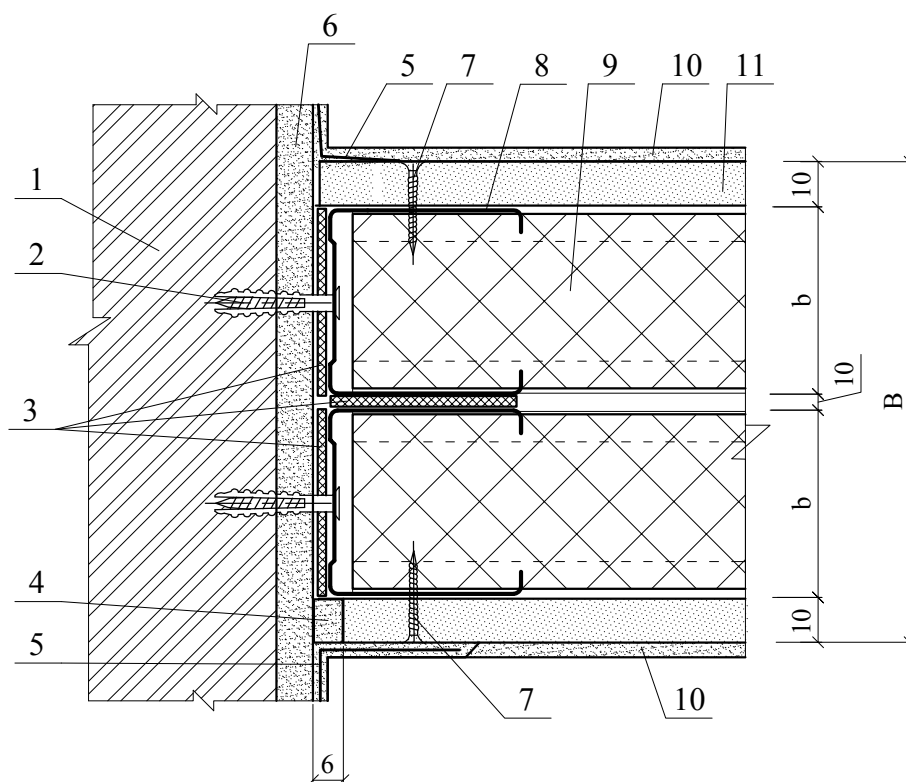
1.1  
М-ХЦЛ-1



1 - стена кирпичная или железобетонная; 2 - дюбель-гвоздь с шагом 600 мм; 3 - лента уплотнительная; 4 - шовный герметик; 5 - армирующая стеклотканевая лента; 6 - штукатурка; 7 - шуруп 3,5x25; 8 - ПС-профиль; 9 - теплоизоляция из минераловатных плит; 10 - шпаклевка; 11 - плоский хризотилцементный лист (ХЦЛ)

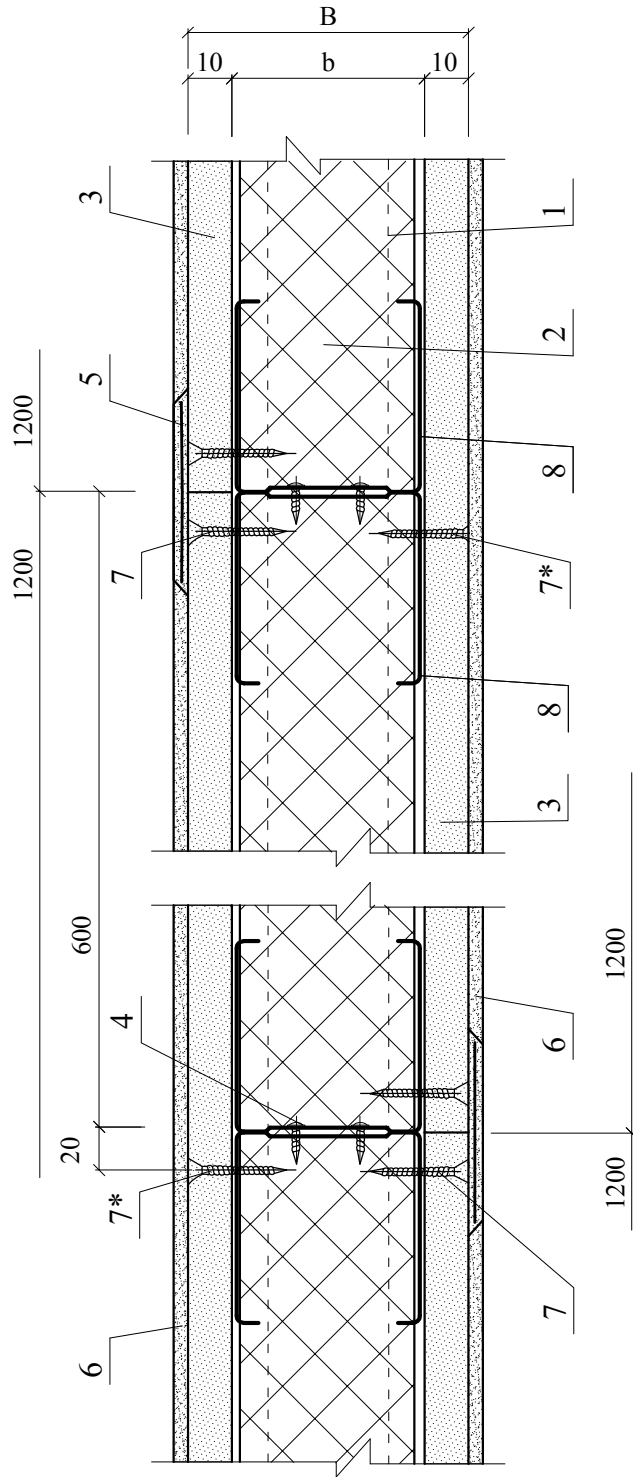
*Примечание* - здесь и далее величина  $b$  и  $B$  выбирается по таблице "Технические характеристики перегородок" на листе 28

1.2  
М-ХЦЛ-2



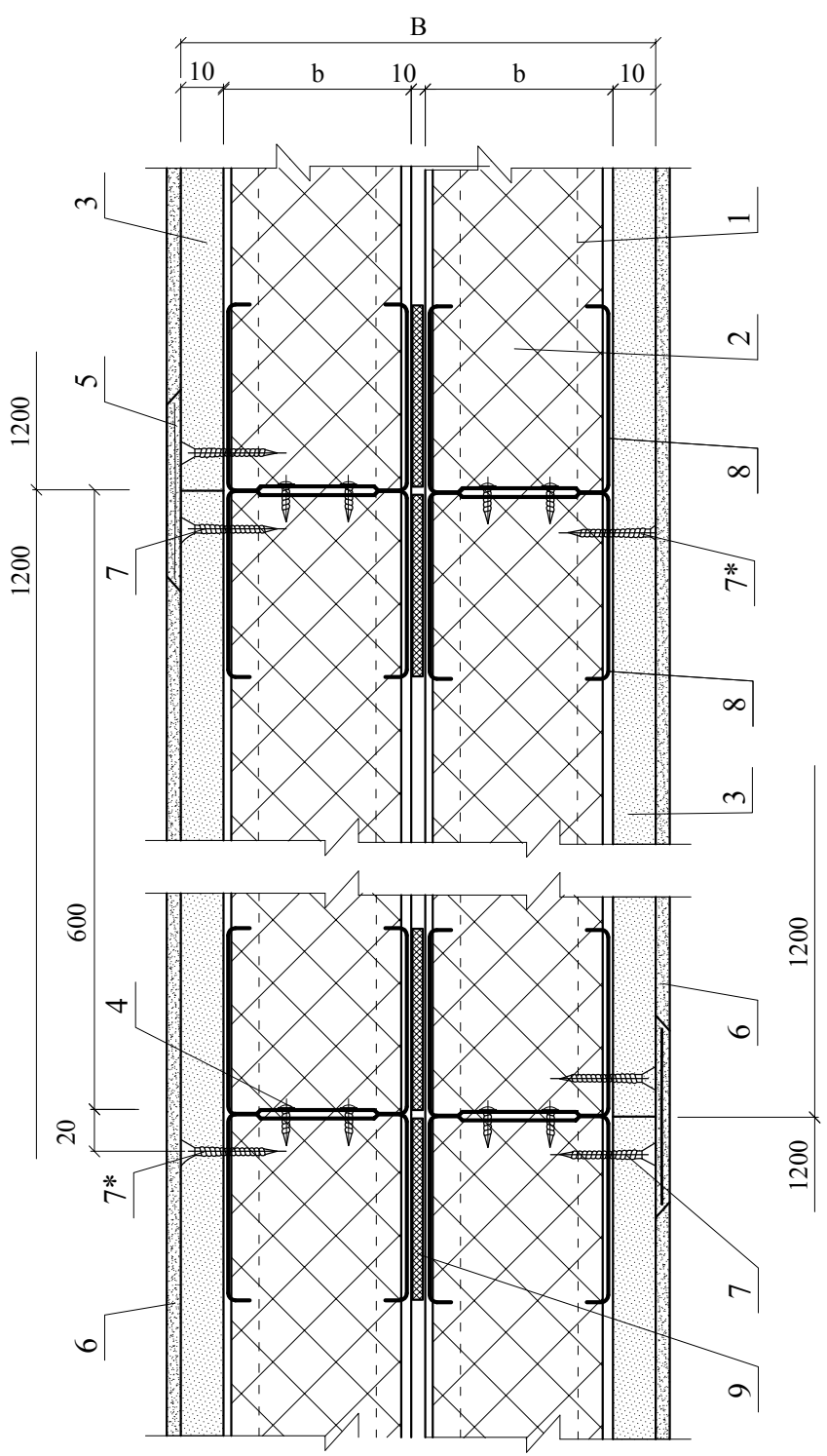
1 - стена кирпичная или железобетонная; 2 - дюбель-гвоздь с шагом 600 мм; 3 - лента уплотнительная; 4 - шовный герметик; 5 - армирующая стеклотканевая лента; 6 - штукатурка; 7 - шуруп 3,5x25; 8 - ПС-профиль; 9 - теплоизоляция из минераловатных плит; 10 - шпаклевка; 11 - плоский хризотилцементный лист (ХЦЛ)

2.1  
М-ХЦЛЛ-1



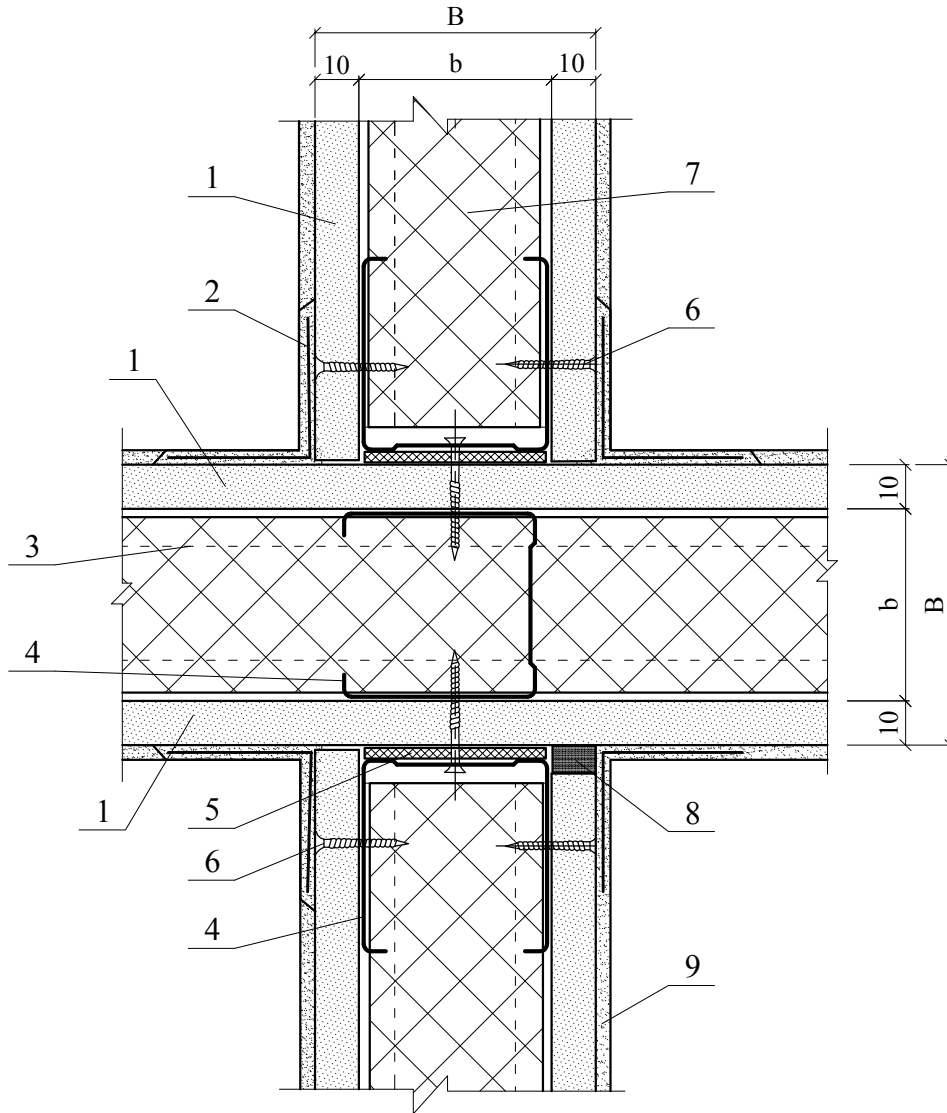
1 - ПН-профиль; 2 - теплоизоляция из минераловатных плит; 3 - плоский хризотилцементный лист (ХЦЛ); 4 - шуруп 4,2x13 с острым концом для тонких листов металла с шагом 300 мм в шахматном порядке; 5 - армирующая стеклотканевая лента; 6 - шпаклевка; 7 - шуруп 3,5x25; 7\* - шуруп 3,5x25 - сместить от центра листа на 20 мм в любую сторону; 8 - ПС-профиль

2.2  
М-ХИУТ-1



1 - ПН-профиль; 2 - теплоизоляция из минераловатных плит; 3 - плоский хризотилцементный лист (ХЦЛ); 4 - шуруп 4,2x13 с острым концом для тонких листов металла с шагом 300 мм в шахматном порядке; 5 - армирующая стеклотканевая лента; 6 - шпаклевка; 7 - шуруп 3,5x25; 7\* - шуруп 3,5x25 - сместить от центра листа на 20 мм в любую сторону; 8 - ПС-профиль; 9 - лента уплотнительная

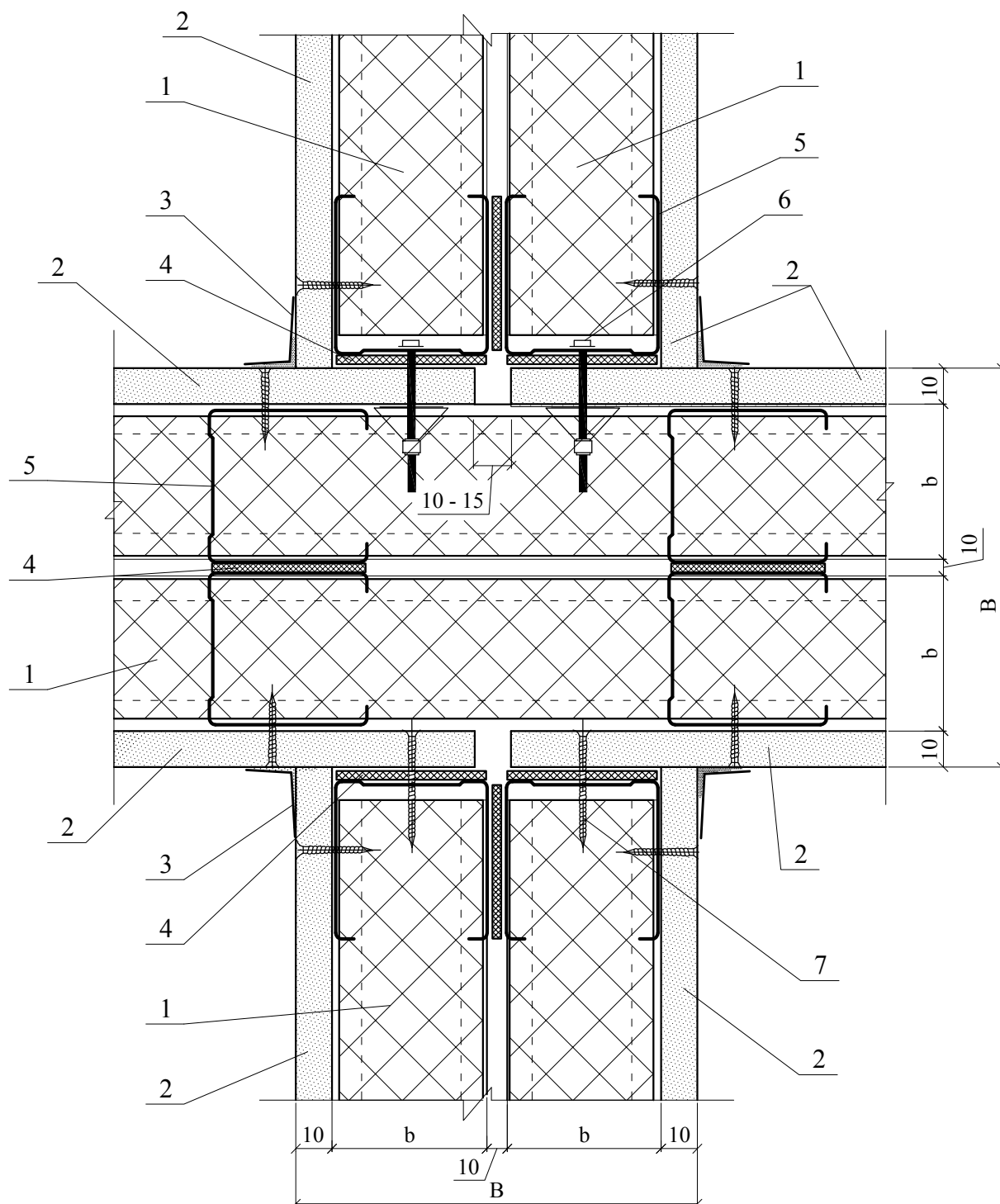
3.1  
М-ХЦЛ-1



1 - плоский хризотилцементный лист (ХЦЛ); 2 - армирующая стеклотканевая лента; 3 - ПН-профиль; 4 - ПС-профиль; 5 - лента уплотнительная; 6 - шуруп 3,5x25; 7 - теплоизоляция из минераловатных плит; 8 - шовный герметик; 9 - шпаклевка



3.2  
М-ХЦЛ-2



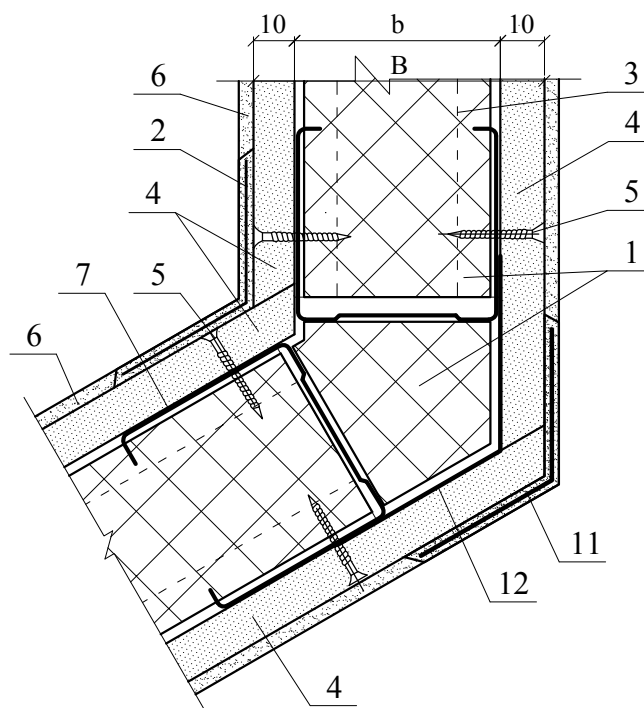
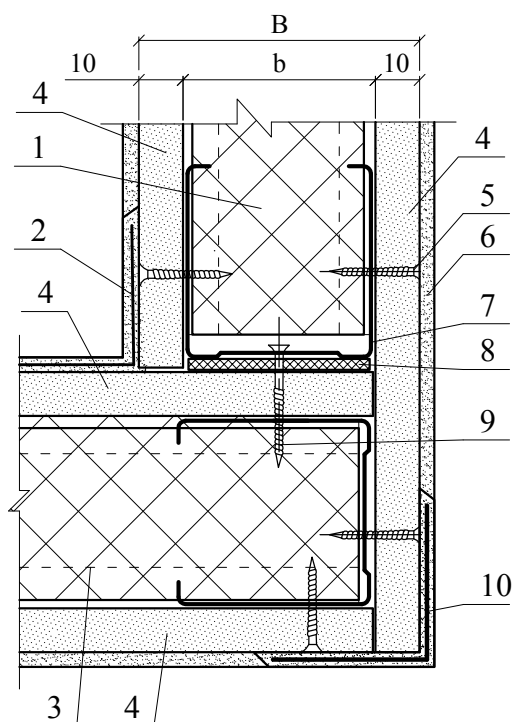
1 - теплоизоляция из минераловатных плит; 2 - плоский хризотилцементный лист (ХЦЛ); 3 - армирующая стеклотканевая лента с последующим шпаклеванием; 4 - лента уплотнительная; 5 - ПС-профиль; 6 - анкер разжимной с шагом 600 мм; 7 - шуруп 3,5x25 с шагом 600 мм



Угол = 90°



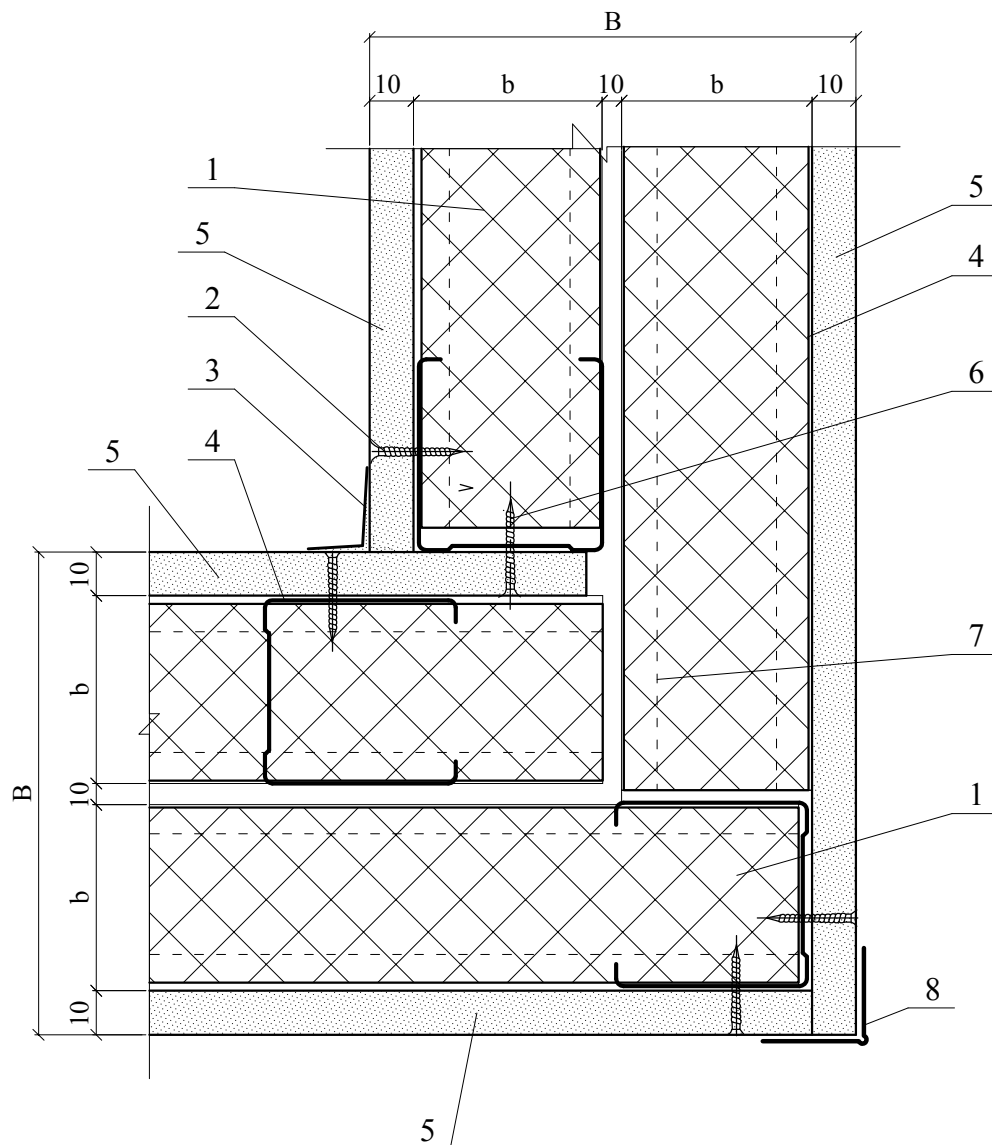
Угол ≠ 90°



1 - теплоизоляция из минераловатных плит; 2 - армирующая стеклотканевая лента с последующим шпаклеванием; 3 - ПН-профиль; 4 - плоский хризотилцементный лист (ХЦЛ); 5 - шуруп 3,5x25; 6 - шпаклевка; 7 - ПС-профиль; 8 - лента уплотнительная; 9 - шуруп 3,9x30 с шагом 600 мм; 10 - защитный профиль РЛ для углов с последующим шпаклеванием; 11 - угловая металлизированная лента с последующим шпаклеванием; 12 - оцинкованная стальная полоса 100x0,5 мм (согнуть по месту)

4.2  
М-ХЦЛ-2

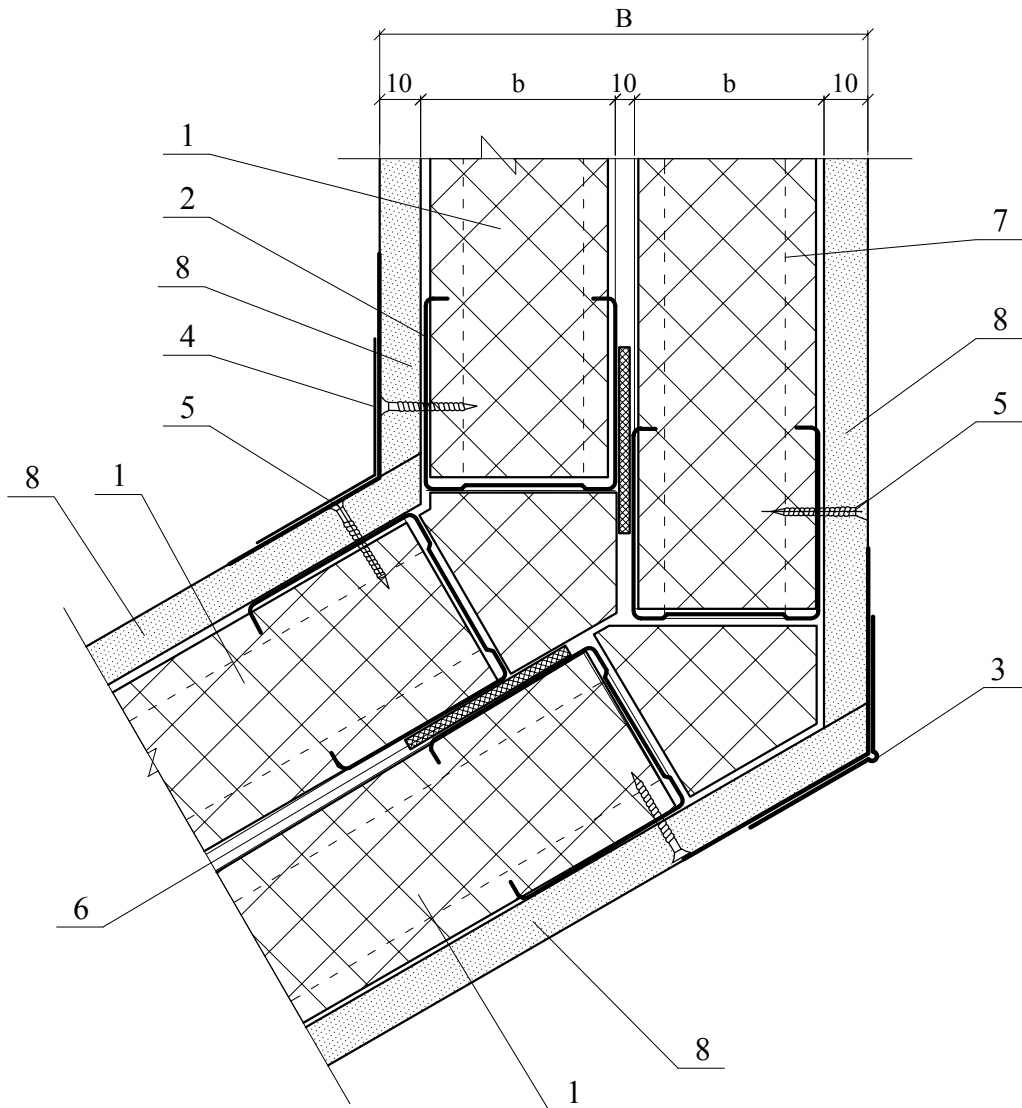
Угол = 90°



1 - теплоизоляция из минераловатных плит; 2 - шуруп 3,5x25; 3 - армирующая стеклотканевая лента с последующим шпаклеванием; 4 - ПС-профиль; 5 - плоский хризотилцементный лист (ХЦЛ); 6 - шуруп 3,5x25 с шагом 600 мм; 7 - ПН-профиль; 8 - защитный профиль PL для углов с последующим шпаклеванием

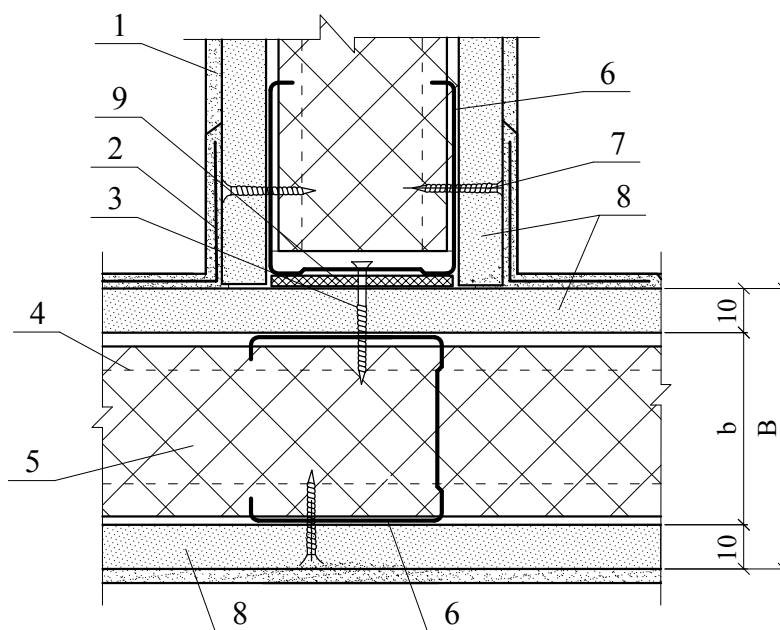
5.2  
М-ХЦЛ-2

Угол  $\neq 90^\circ$



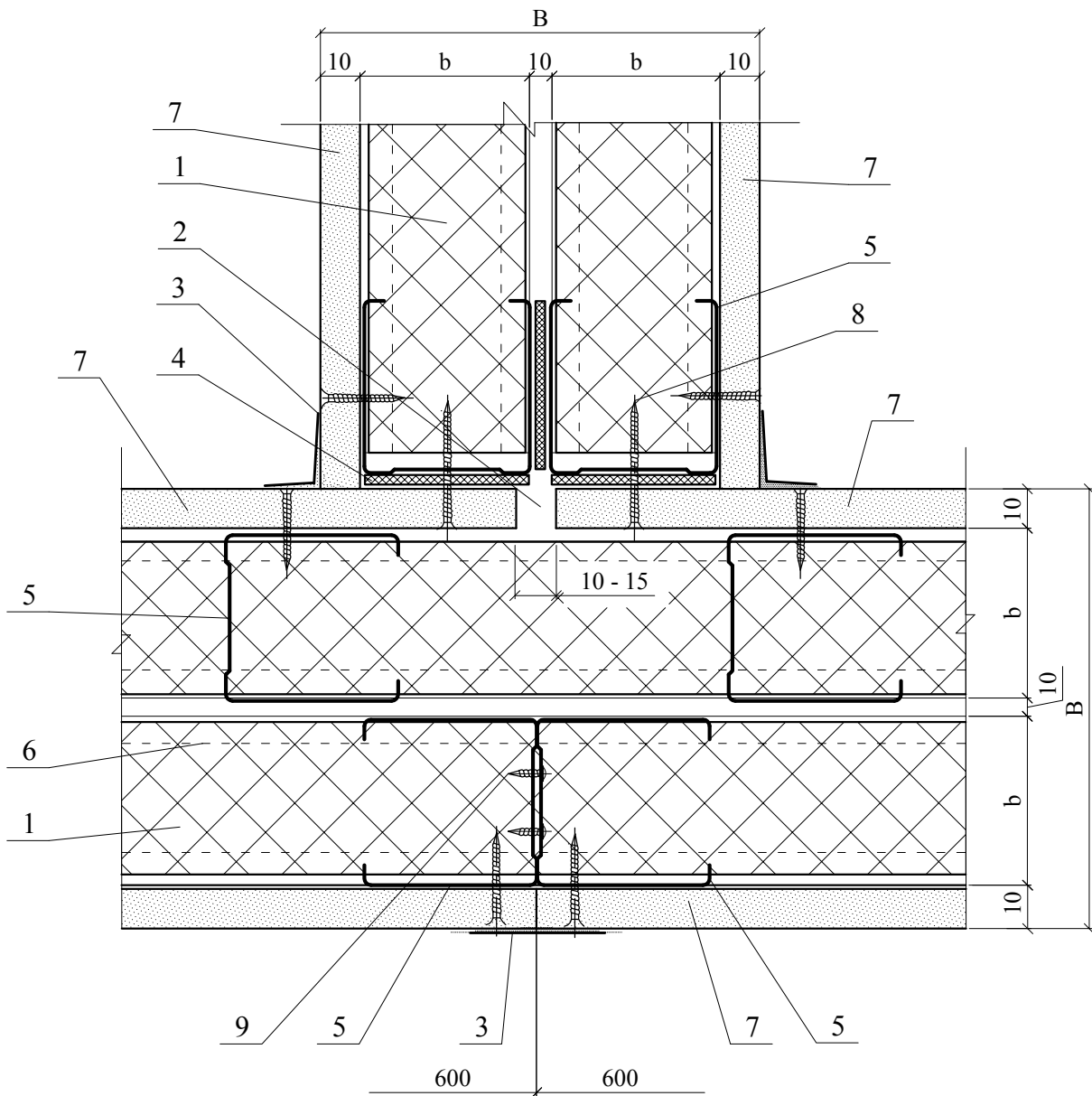
1 - теплоизоляция из минераловатных плит; 2 - ПС-профиль; 3 -угловая металлизированная лента с посмледующим шпаклеванием; 4 - армирующая стеклотканевая лента с посмледующим шпаклеванием; 5 - шуруп 3,5x25; 6 - лента уплотнительная; 7 - ПН-профиль; 8 - плоский хризотилцементный лист (ХЦЛ)

6.1  
М-ХЦЛ-1

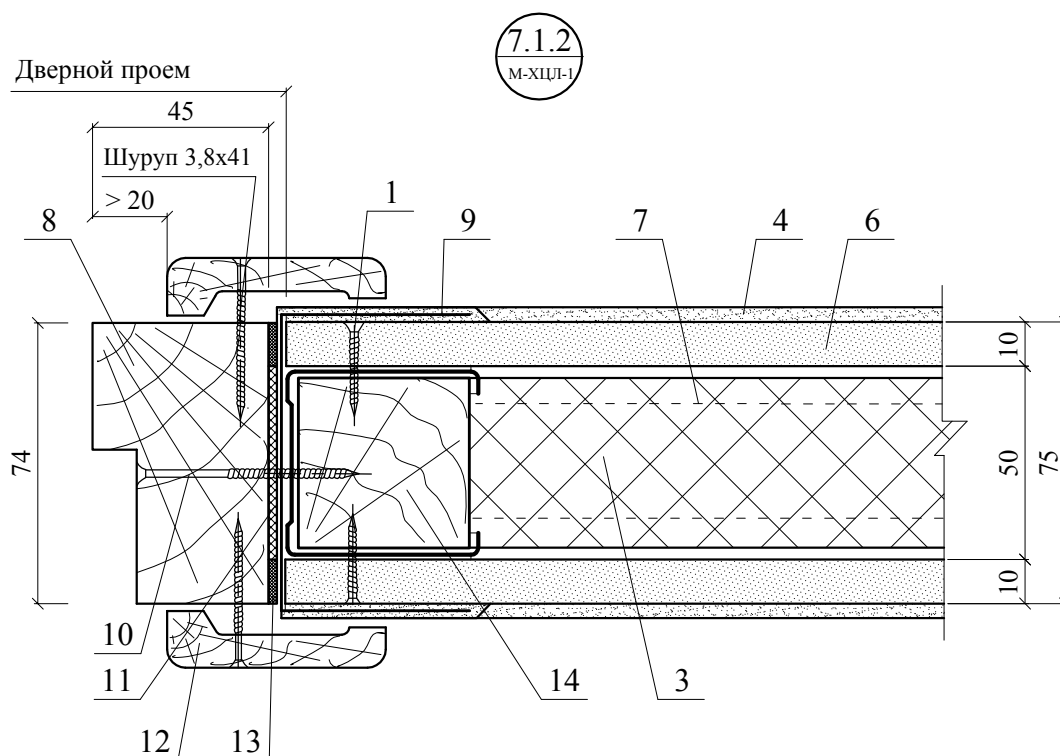
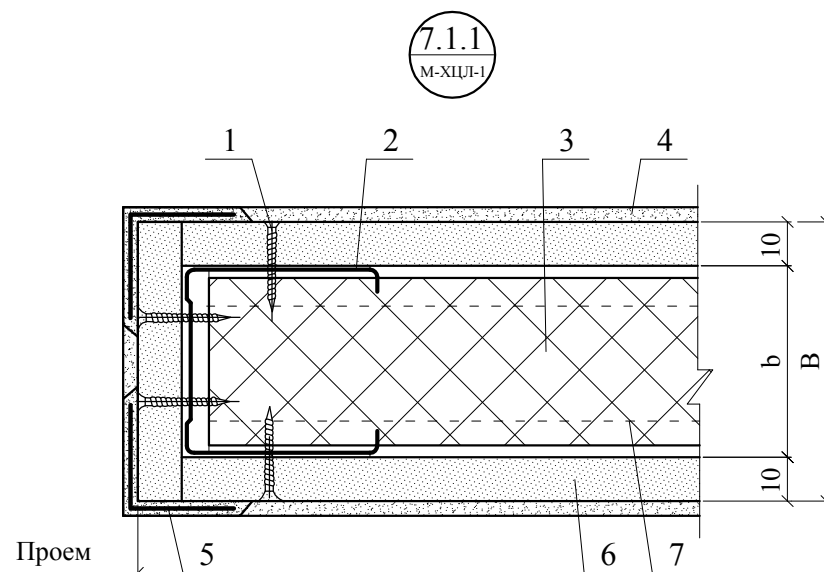


1 - шпаклевка; 2 - армирующая стеклотканевая лента с последующим шпаклеванием; 3 - шуруп 3,9x30 с шагом 600 мм; 4 - ПН-профиль; 5 - теплоизоляция из минераловатных плит; 6 - ПС-профиль; 7 - шуруп 3,5x25; 8 - плоский хризотилцементный лист (ХЦЛ); 9 - лента уплотнительная

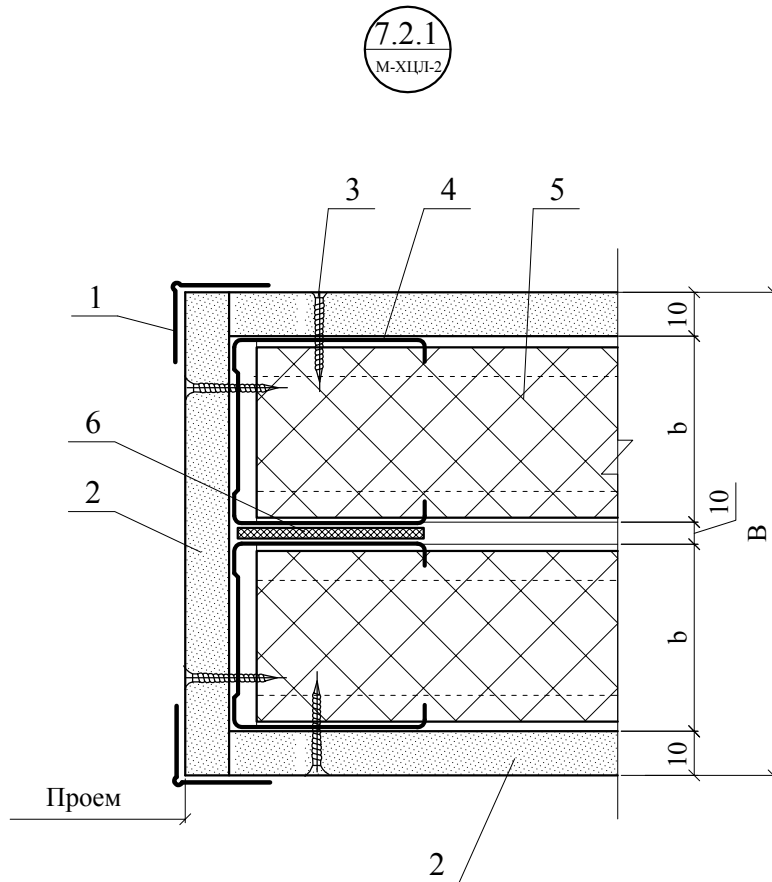
6.2  
М-ХИЦЛ-2



1 - теплоизоляция из минераловатных плит; 2 - зазор между листами; 3 - армирующая стеклотканевая лента с последующим шпаклеванием; 4 - лента уплотнительная; 5 - ПС-профиль; 6 - ПН-профиль; 7 - плоский хризотилцементный лист (ХЦЛ); 8 - шуруп 3,5x25 с шагом 600 мм; 9 - шуруп 4,2x13 с острым концом для тонких листов металла с шагом 300 мм в шахматном порядке;



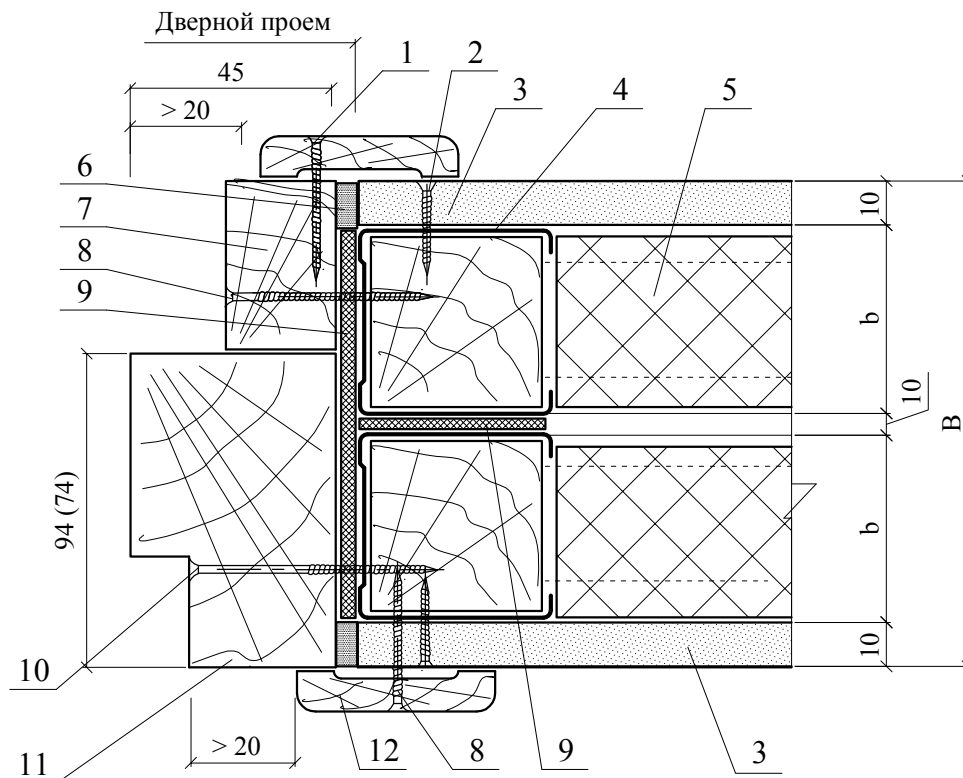
1 - шуруп 3,5x25; 2 - ПС-профиль; 3 - теплоизоляция из минераловатных плит; 4 - шпаклевка; 5 - угловой защитный профиль ПУА с последующим шпаклеванием; 6 - плоский хризотилцементный лист (ХЦЛ); 7 - ПИ-профиль; 8 - дверная коробка; 9 - армирующая стеклотканевая лента с последующим шпаклеванием; 10 - шуруп 4,2x65; 11 - лента уплотнительная; 12 - наличник; 13 - уплотнитель; 14 - ПС-профиль с деревянным брусом на высоту этажа



1 - защитный профиль РL для углов; 2 - плоский хризотилцементный лист (ХЦЛ); 3 - шуруп 3,5x25; 4 - ПС-профиль; 5 - теплоизоляция из минераловатных плит; 6 - лента уплотнительная



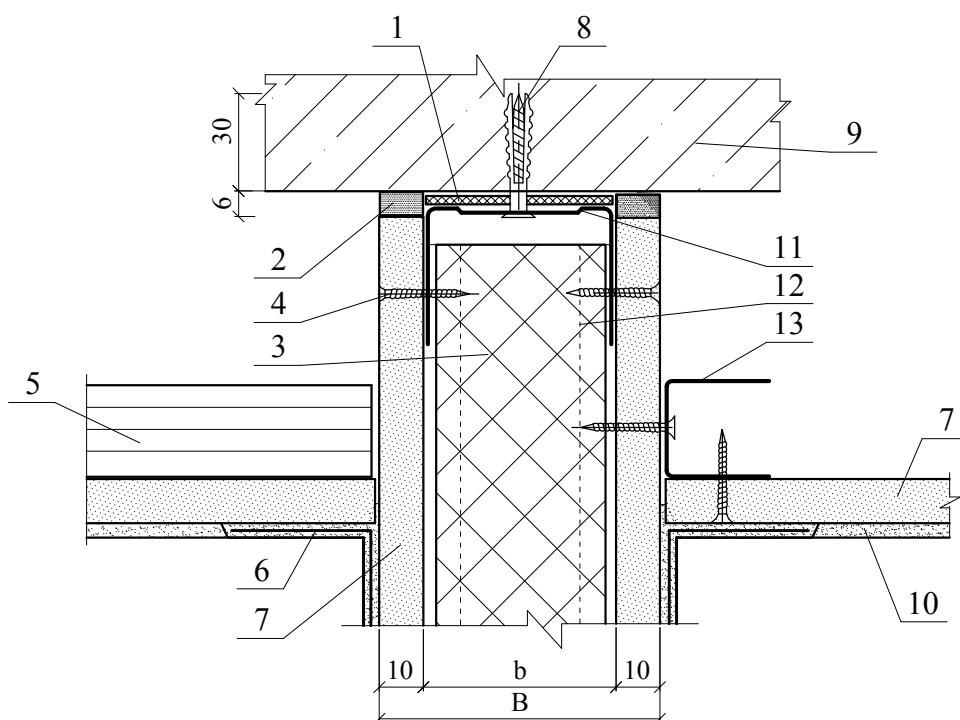
7.2.2  
М-ХЦЛ-2



1 - шуруп 3,8x41; 2 - шуруп 3,5x25; 3 - плоский хризотилцементный лист (ХЦЛ); 4 - ПС-профиль с деревянным брусом на высоту этажа; 5 - теплоизоляция из минераловатных плит; 6 - герметик; 7 - деревянный брус; 8 - шуруп 4,5x45; 9 - лента уплотнительная; 10 - шуруп 4,5x65; 11 - дверная коробка; 12 - наличник

## Жесткое присоединение перегородки к потолку (при прогибах потолка менее 10 мм)

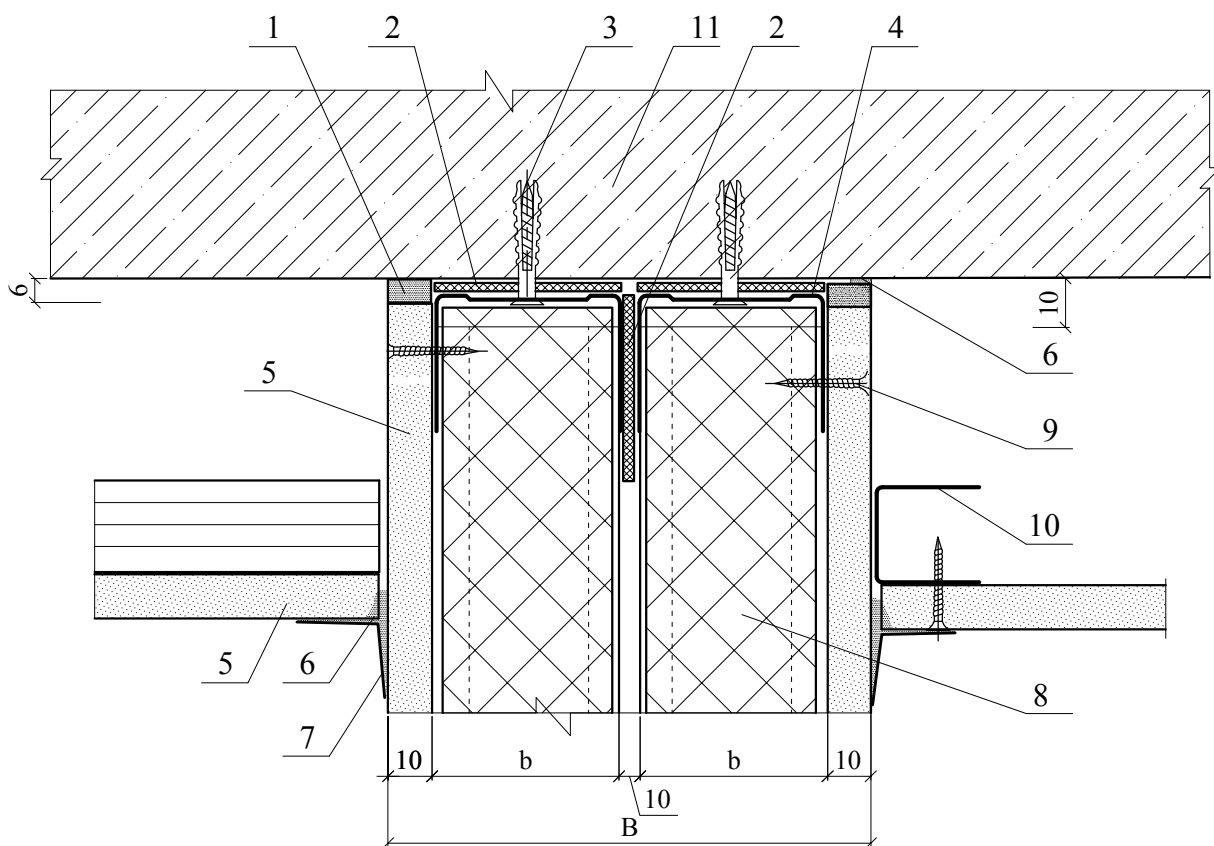
8.1  
М-ХЦЛ-1



1 - лента уплотнительная; 2 - шовный герметик; 3 - теплоизоляция из минераловатных плит; 4 - шуруп 3,5x25; 5 - конструкция подвесного потолка; 6 - армирующая стеклотканевая лента с последующим шпаклеванием; 7 - плоский хризотилцементный лист (ХЦЛ); 8 - дюбель-гвоздь с шагом 600 мм; 9 - междуэтажное перекрытие; 10 - шпаклевка; 11 - ПН-профиль; 12 - ПС-профиль; 13 - профиль потолочный направляющий-ППН-27-28

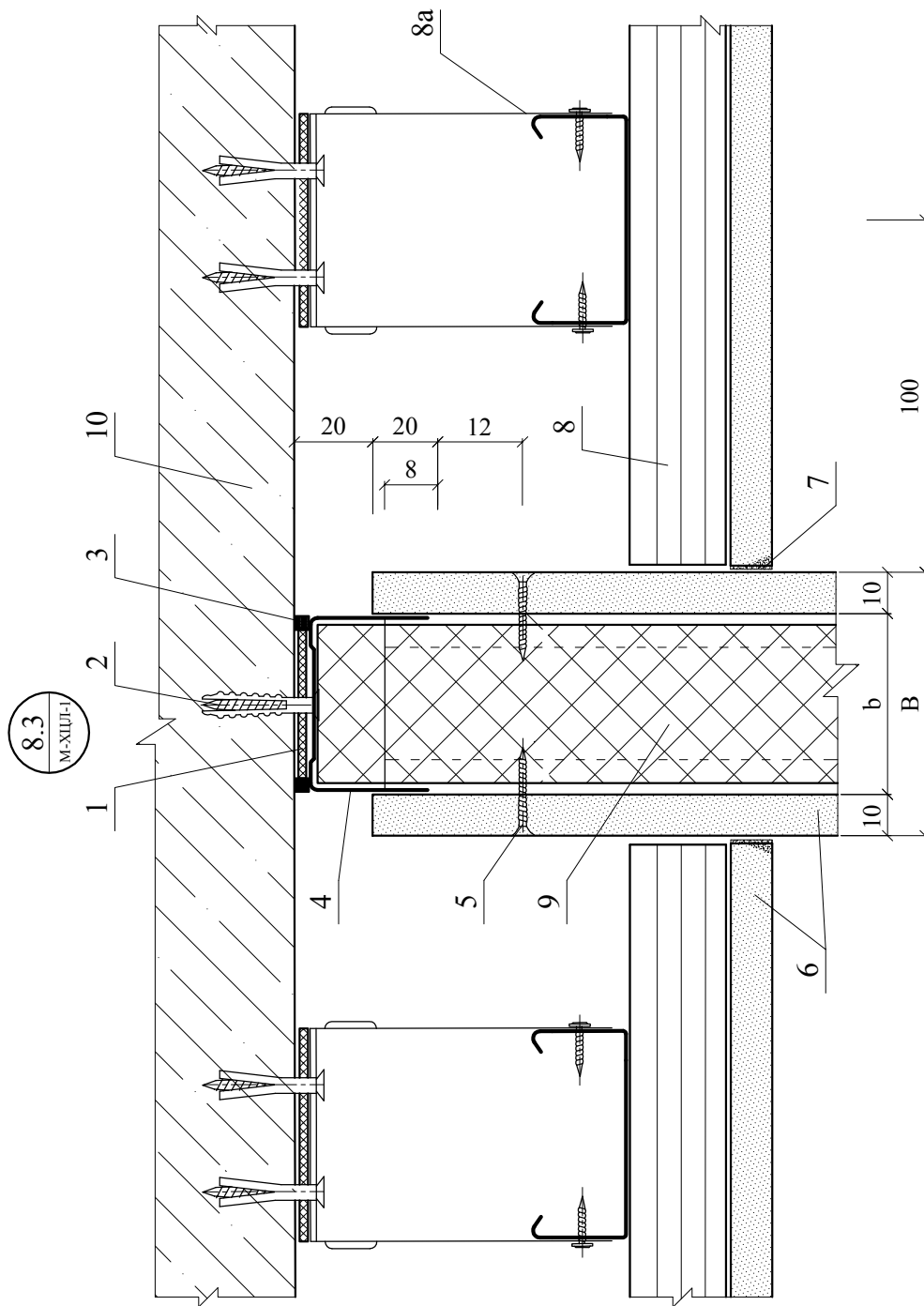
Варианты жесткого присоединения к потолку  
(при прогибах потолка менее 10 мм)

8.2  
М-ХЦЛТ-2



1 - шовный герметик; 2 - лента уплотнительная; 3 - дюбель-гвоздь с шагом 600 мм или быстрофиксирующий гвоздь; 4 - ППН-профиль; 5 - плоский хризотилцементный лист (ХЦЛ); 6 - шпаклевка; 7 - армирующая стеклотканевая лента с последующим шпаклеванием; 8 - теплоизоляция из минераловатных плит; 9 - шуруп 3,5x25; 10 - профиль потолочный направляющий-ППН-27-28; 11 - межэтажное перекрытие

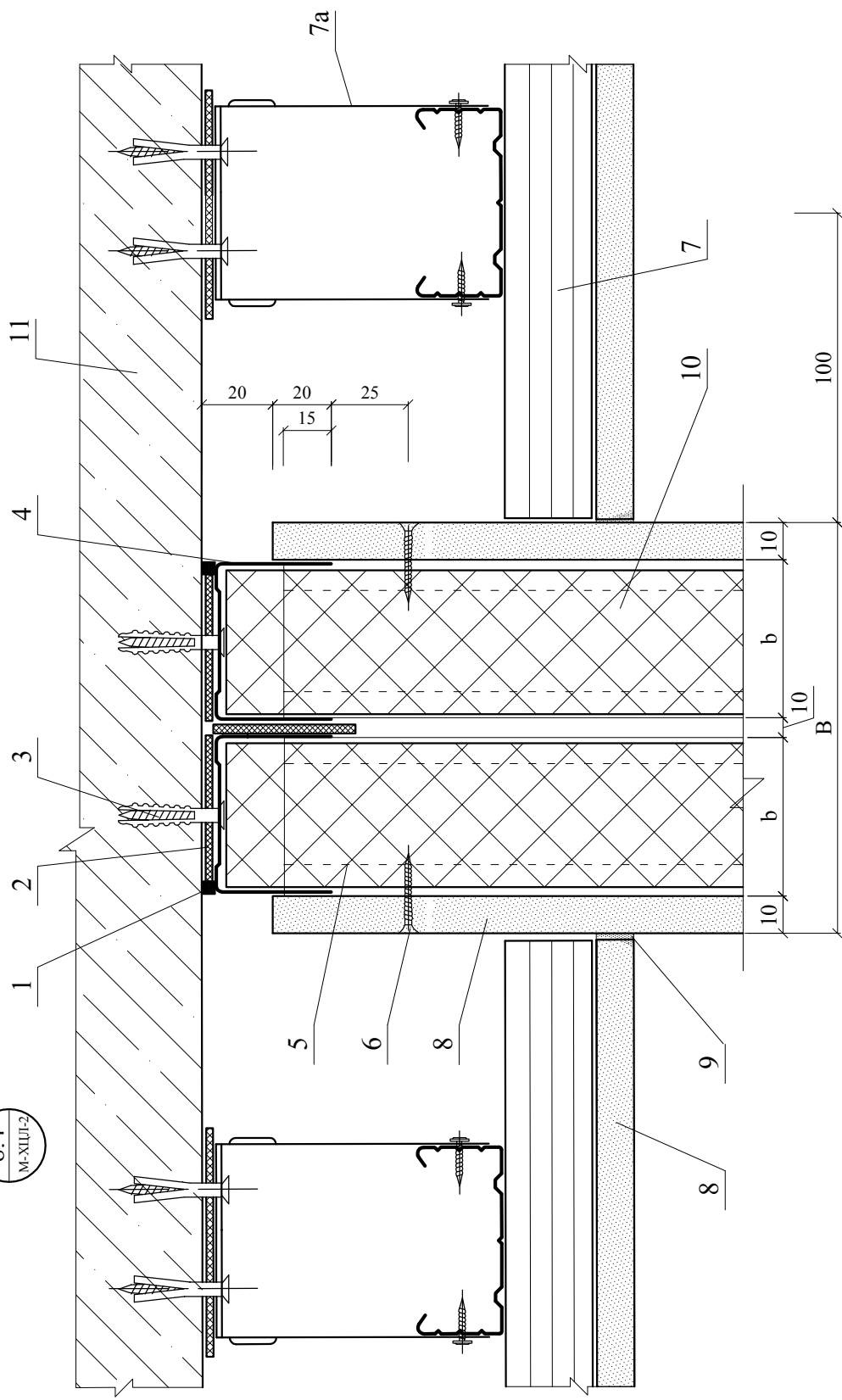
Подвижное присоединение перегородки к потолку  
(при прогибах потолка более 10 мм)



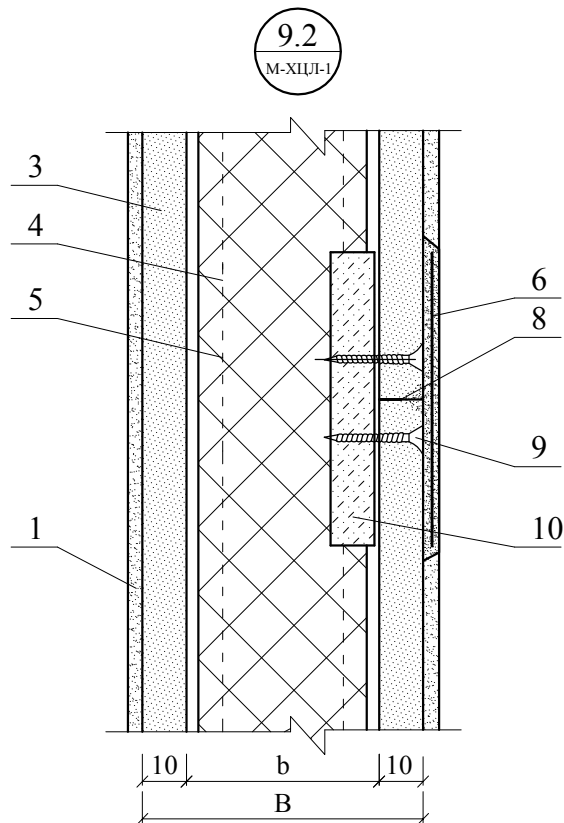
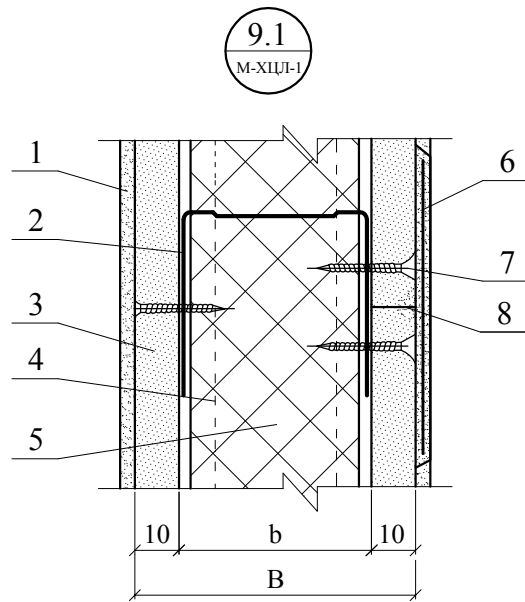
1 - лента уплотнительная; 2 - дюбель-гвоздь с шагом 400 мм или быстроскрепляющий гвоздь; 3 - шовный герметик; 4 - ПН-профиль; 5 - шуруп 3,5x25; 6 - плоский хризотилцементный лист (ХЦЦД); 7 - шпаклевка; 8 - подвесной потолок; 8a - элементы крепления подвесного потолка к межэтажному перекрытию; 9 - теплоизоляция из минераловатных плит; 10 - межэтажное перекрытие

Варианты подвижного присоединения к потолку  
(при прогибах потолка более 10 мм)

8.4  
М-ХЦЦ-2

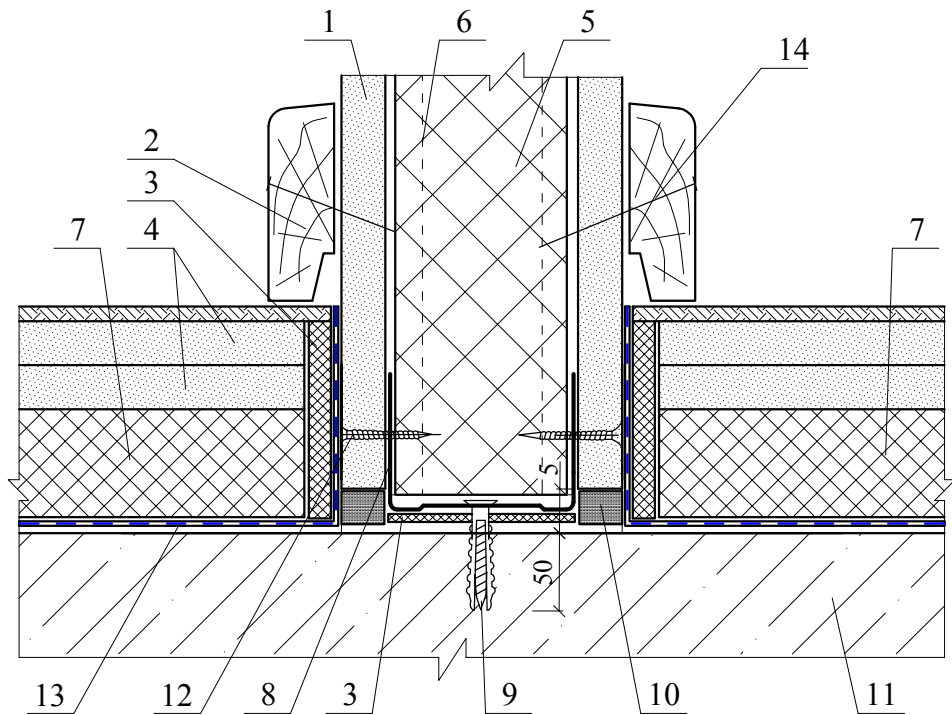


- 1 - шовный герметик; 2 - лента уплотнительная; 3 - дюбель-гвоздь с шагом 600 мм или быстроскрепляющий гвоздь; 4 - ПН-профиль;
- 5 - ПС-профиль; 6 - шуруп 3,5x25; 7 - подвесной потолок; 7a - элементы крепления подвесного потолка к межэтажному перекрытию; 8 - плоский хризотилцементный лист (ХЦЦ); 9 - теплоизоляция из минераловатных плит; 11 - межэтажное перекрытие



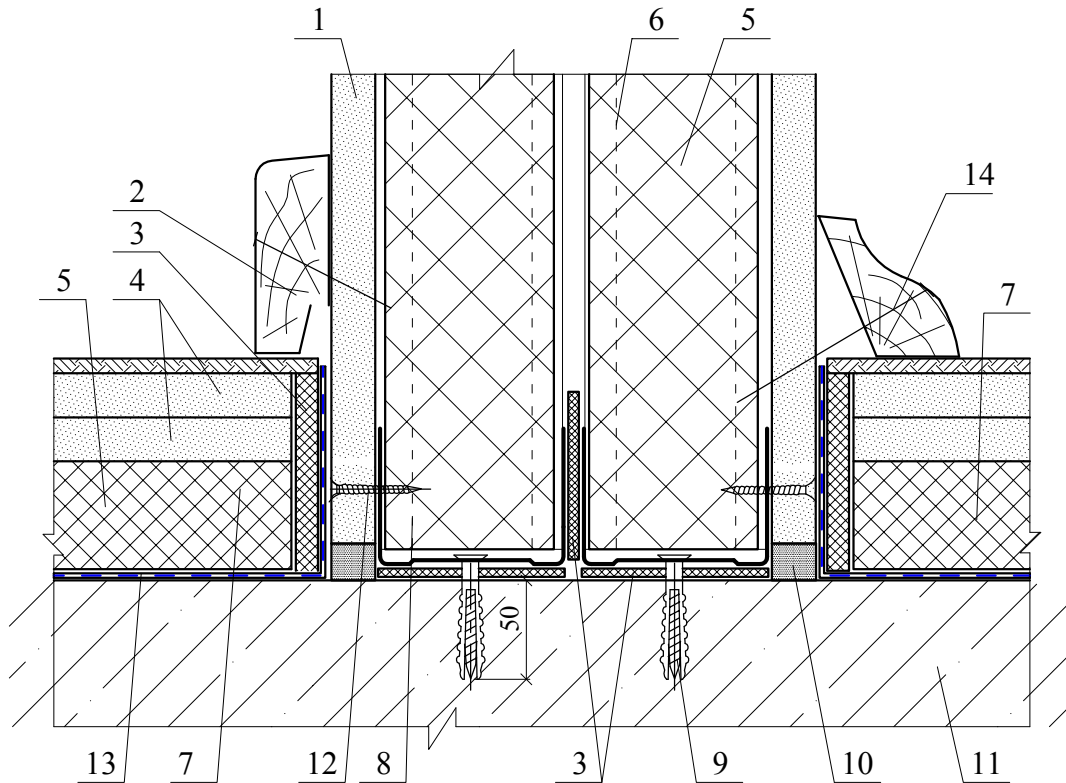
1 - шпаклевка; 2 - ПН-профиль; 3 - хризотилцементный лист (ХЦЛ); 4 - ПС-профиль; 5 - теплоизоляция из минераловатных плит; 6 - армирующая стеклотканевая лента с последующим шпаклеванием; 7 - шуруп 3,5x25; 8 - стык ХЦЛ; 9 - шуруп 3,9x30; 10 - полоса из листа фанеры 100x10 мм

10.1  
М-ХЦЛ-1



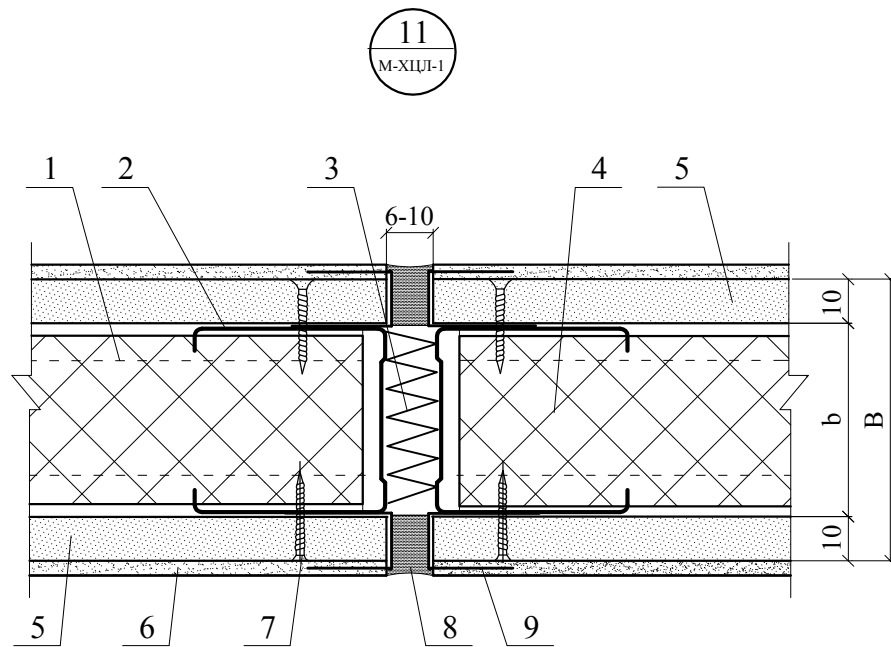
1 - плоский хризотилцементный лист (ХЦЛ); 2 - плинтус по проекту; 3 - лента уплотнительная; 4 - сухая стяжка из 2-х листов ХЦЛ; 5 - звукоизоляция из минераловатных плит; 6 - ПС-профиль; 7 - теплоизоляция из минераловатных плит; 8 - ПН-профиль; 9 - дюбель-гвоздь с шагом 600 мм; 10 - шовный герметик; 11 - междуэтажное перекрытие; 12 - шуруп 3,5х25; 13 - гидроизоляция; 14 - шуруп 4,2х62

10.2  
М-ХЦЛ-2



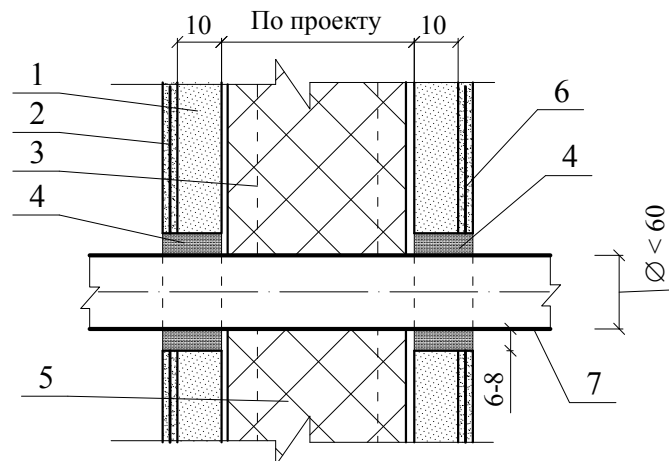
1 - плоский хризотилцементный лист (ХЦЛ); 2 - плинтус по проекту; 3 - лента уплотнительная; 4 - сухая стяжка из 2-х листов ХЦЛ; 5 - звукоизоляция из минераловатных плит; 6 - ПС-профиль; 7 - теплоизоляция из минераловатных плит; 8 - ПН-профиль; 9 - дюбель-гвоздь с шагом 600 мм; 10 - шовный герметик; 11 - междуэтажное перекрытие; 12 - шуруп 3,5x25; 13 - гидроизоляция; 14 - шуруп 4,2x62



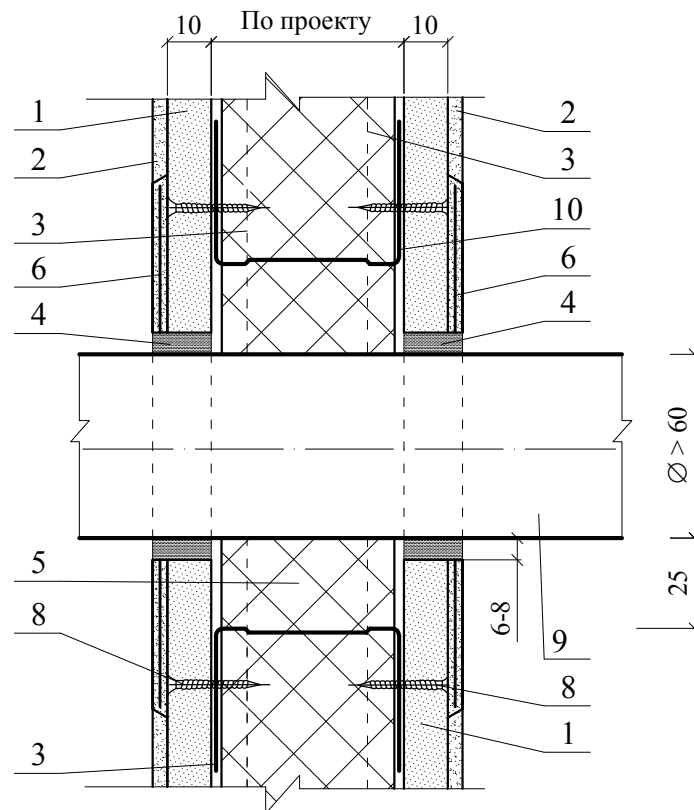


1 - ПН-профиль; 2 - ПС-профиль; 3 - полосы из минераловатных плит; 4 - теплоизоляция из минераловатных плит; 5 - плоский хризотилцементный лист (ХЦЛ); 6 - шпаклевка; 7 - шуруп 3,5x25; 8 - шовный герметик; 9 - торцевой профиль ПБ1

12.1  
М-ХЦЛ-1

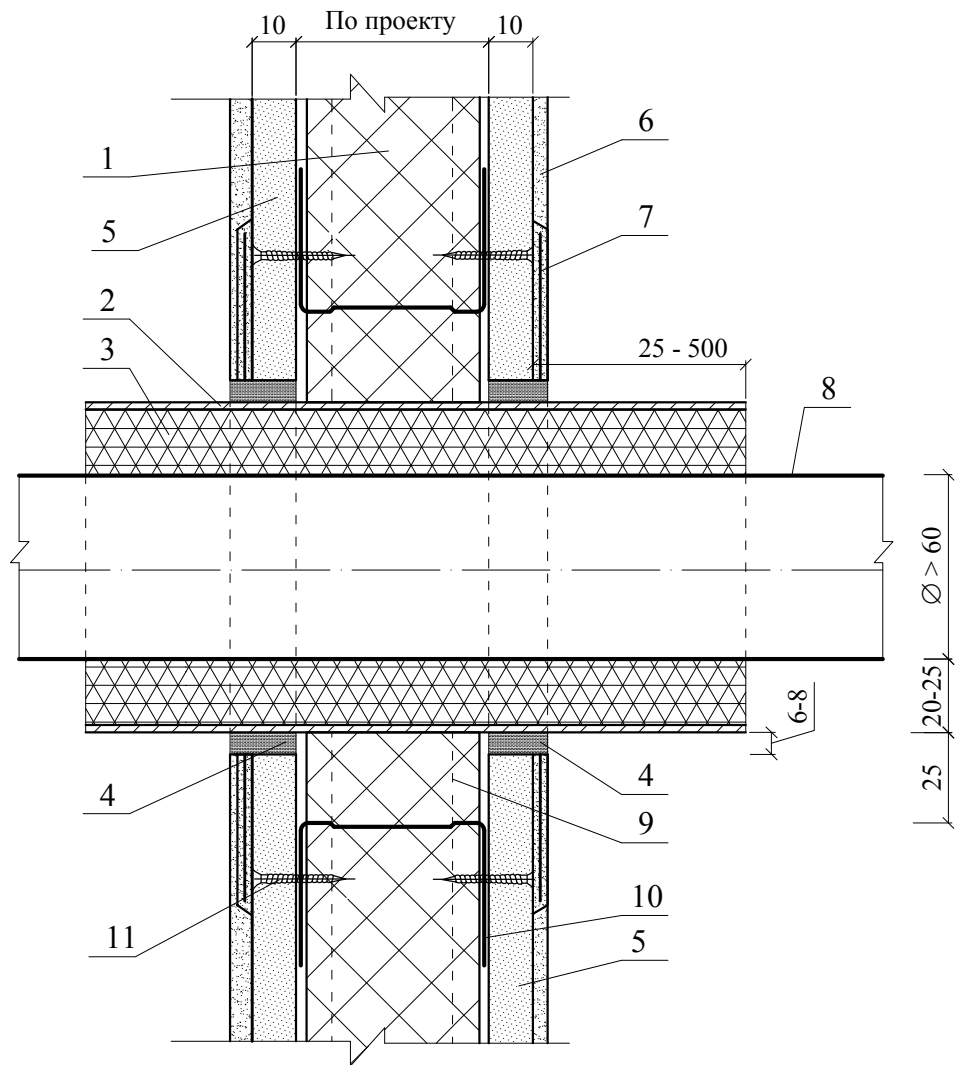


12.2  
М-ХЦЛ-1



1 - плоский хризотилцементный лист (ХЦЛ); 2 - шпаклевка; 3 - ПС-профиль; 4 - шовный герметик; 5 - теплоизоляция из минераловатных плит; 6 - армирующая стеклотканевая лента с последующим шпаклеванием; 7 - технологический трубопровод диаметром не более 60 мм (кроме трубопровода, водоснабжения, парового и водяного отопления); 8 - шуруп 3,5x25; 9 - технологический трубопровод диаметром более 60 мм (кроме трубопровода, водоснабжения, парового и водяного отопления); 10 - ПН-профиль

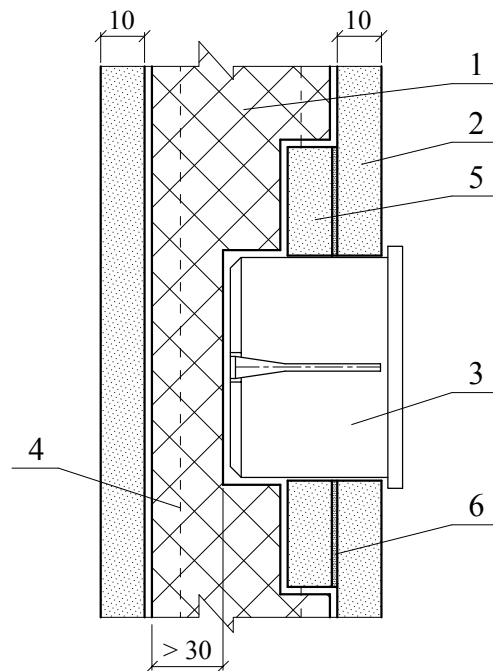
12.3  
М-ХЦЛ-1



1 - теплоизоляция из минераловатных плит; 2 - гильза по проекту; 3 - зазор, заполненный негорючим материалом; 4 - шовный герметик; 5 - плоский хризотилцементный лист (ХЦЛ); 6 - шпаклевка; 7 - армирующая стеклотканевая лента с последующим шпаклеванием; 8 - трубопровод водоснабжения, парового и водяного отопления; 9 - ПС-профиль; 10 - ПН-профиль; 11 - шуруп 3,5x25

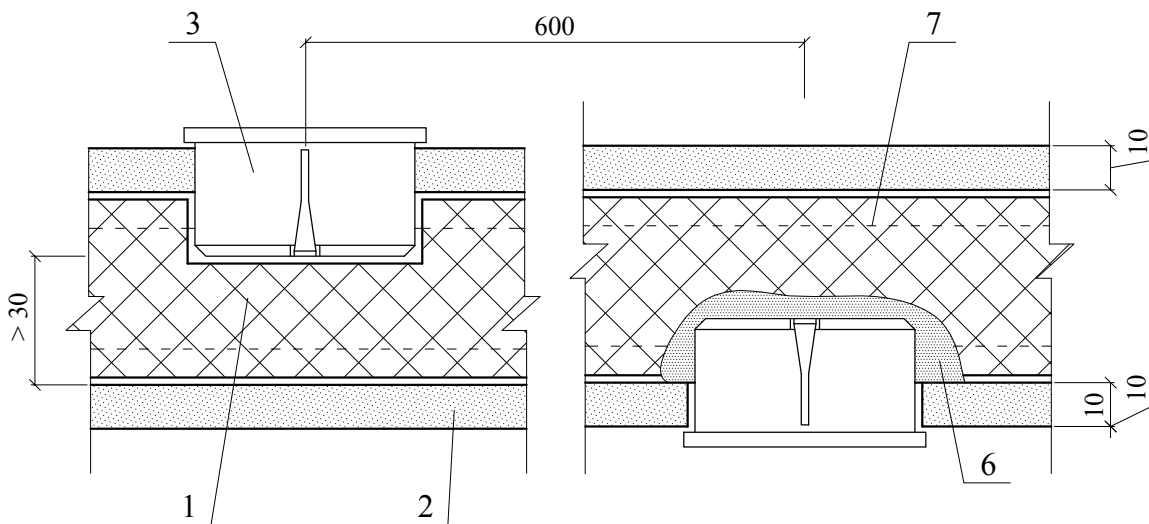
12.4  
М-ХЦЛ-1

а) (по вертикали)



12.5  
М-ХЦЛ-1

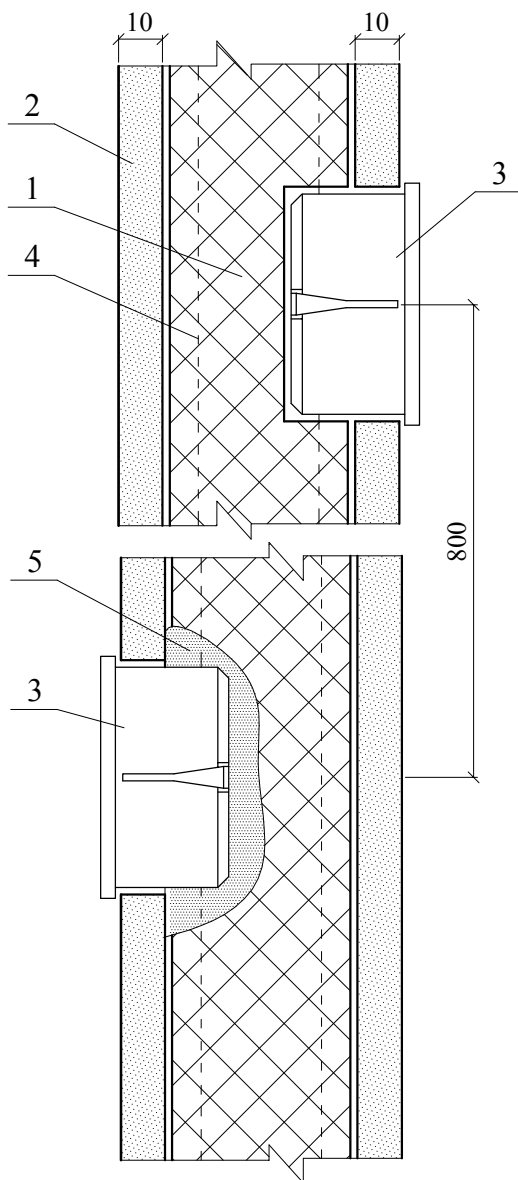
б) (по горизонтали)



1 - теплоизоляция из минераловатных плит; 2 - плоский хризотилцементный лист (ХЦЛ); 3 - подрозетник для полых стен; 4 - ПС-профиль; 5 - подкладка из хризотилцементного листа размером 120x120 мм; 6 - гипсовый клей; 7 - ПН-профиль

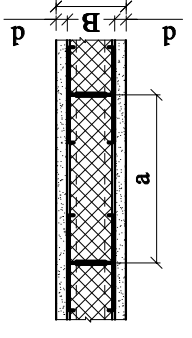
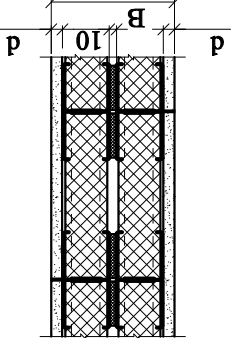
12.6  
М-ХЦЛ-1

в) (по вертикали)



1 - теплоизоляция из минераловатных плит; 2 - плоский хризотилцементный лист (ХЦЛ); 3 - подрозетник для полых стен; 4 - ПС-профиль; 5 - гипсовый клей

## Технические характеристики перегородок на металлическом каркасе

Тип перегородок	Эскиз	Максимальная высота перегородки, м	Толщина на перегородки В, мм	Толщина одного слоя обшивки d, мм	Толщина минераловатной плиты, мм	Тип элементов каркаса (b мм)		Шаг стоечных профилей, а, мм	Индекс изоляции воздушного шума I <sub>v</sub> , дБ	Предел огнестойкости	
						Тип направляющего профиля	Тип стоечного профиля				
С металлическим каркасом		3,0	70		50	ПН-2 (50)	ПС-2 (50)	600	*	*	
		4,0							400		
		4,5	95	10,0	75	ПН-4 (75)	ПС-4 (75)	600	*	*	
		6,0							400		
		5,0	120		100	ПН-6 (100)	ПС-6 (100)	600	*	*	
		6,5							400		
		4,5	130		50x2	ПН-2 (50)	ПС-2 (50)	600	*	*	
		6,0	180	10,0	75x2	ПН-4 (75)	ПС-4 (75)	600	*	*	
		6,5	230		100x2	ПН-6 (100)	ПС-6 (100)	600	*	*	

\* Показатель принимают по результатам испытаний