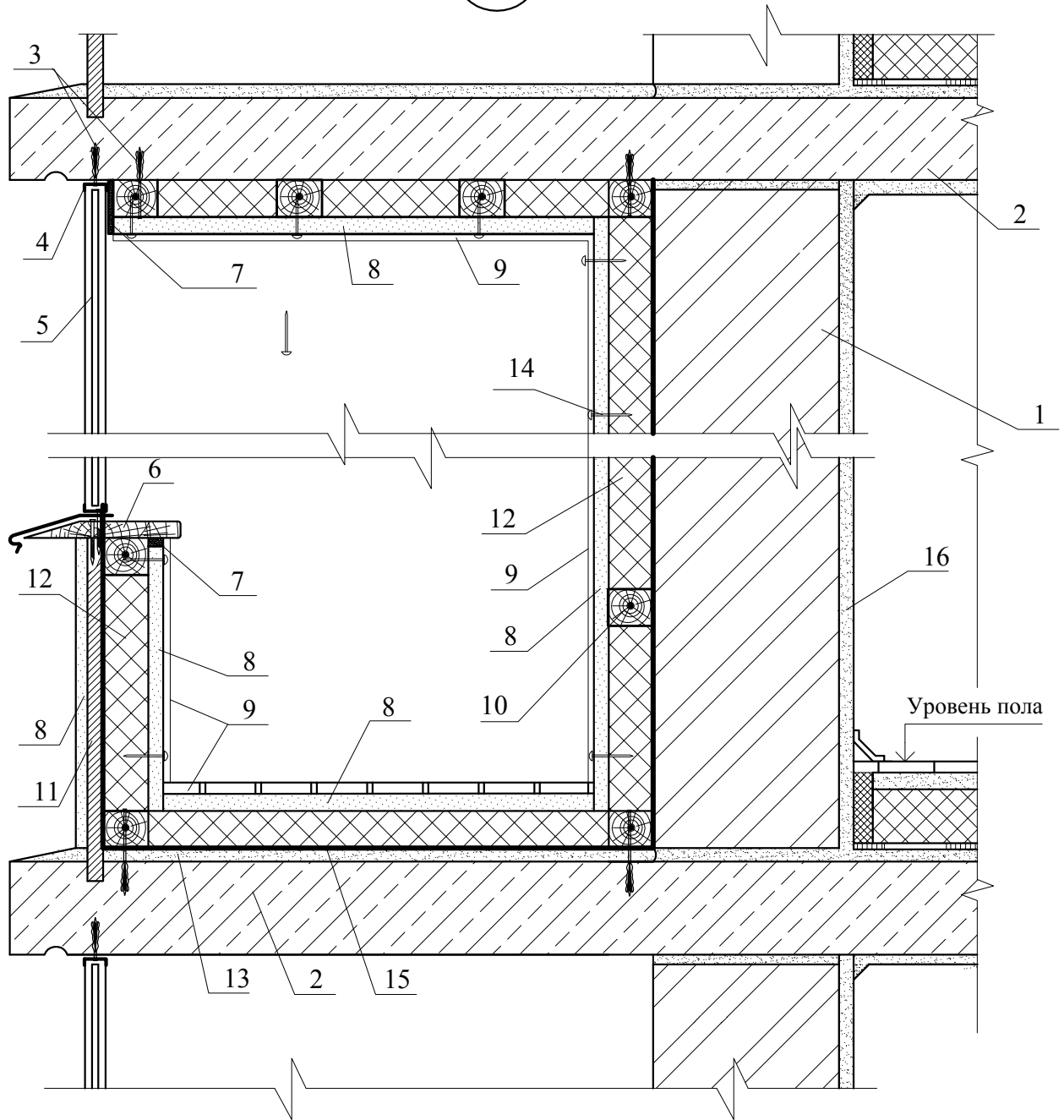


РАЗДЕЛ 10

ОГРАЖДЕНИЯ ЛОДЖИЙ И БАЛКОНОВ

10.1

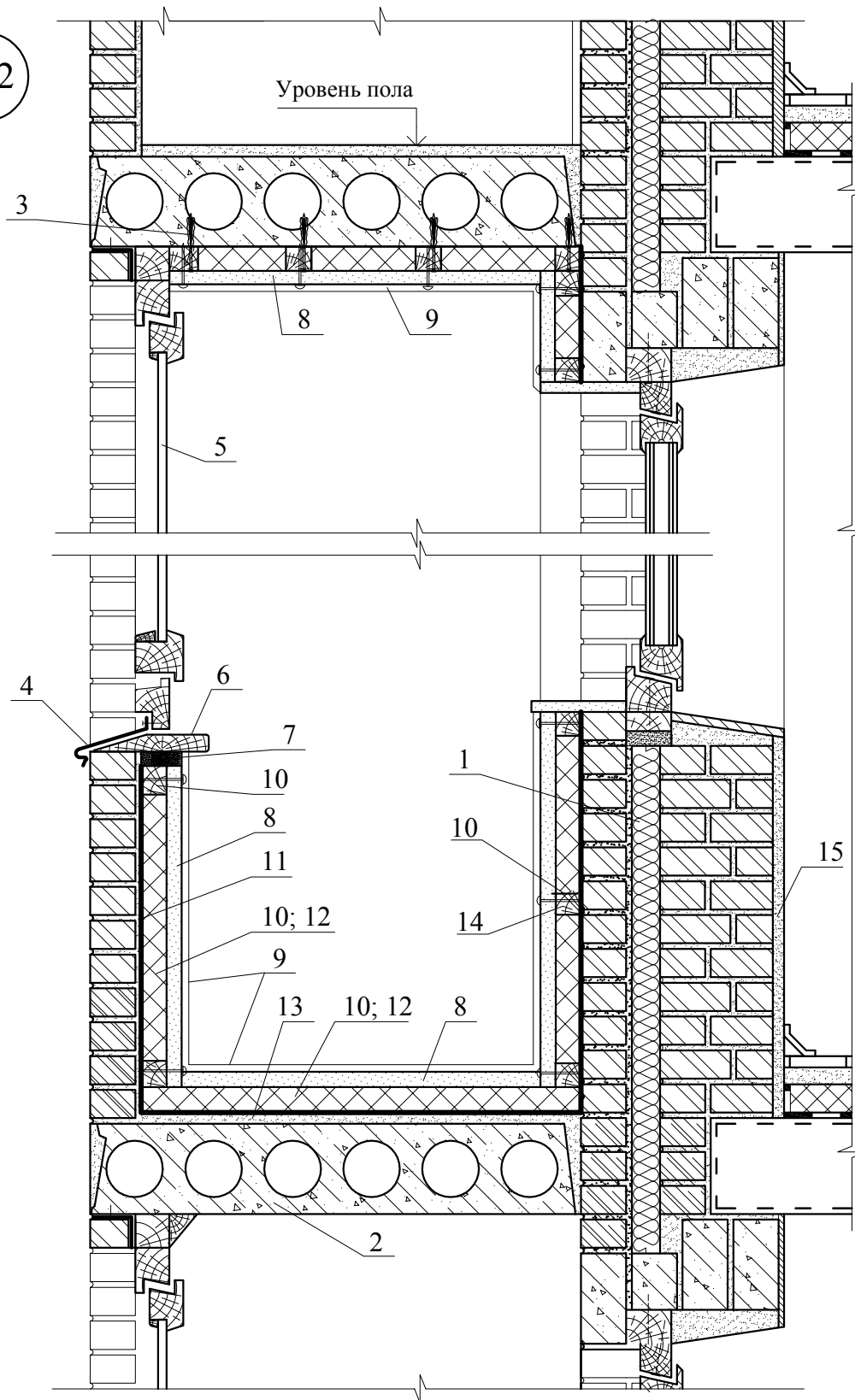


1- несущая стена; 2 - консольная плита перекрытия; 3 - дюбель; 4 - направляющая; 5 - стеклопакет; 6 - подоконник; 7 - строительная пена; 8 - плоский хризотилцементный лист (ХЦЛ); 9 - отделочный слой; 10 - обрешетка из брусков; 11- металлическое ограждение; 12 - дополнительная теплоизоляция (при утеплении балкона или лоджии); 13 - выравнивающая цементно-песчаная стяжка; 14 - крепежный элемент; 15 - парозащитная пленка (при утеплении балкона или лоджии); 16 - штукатурка

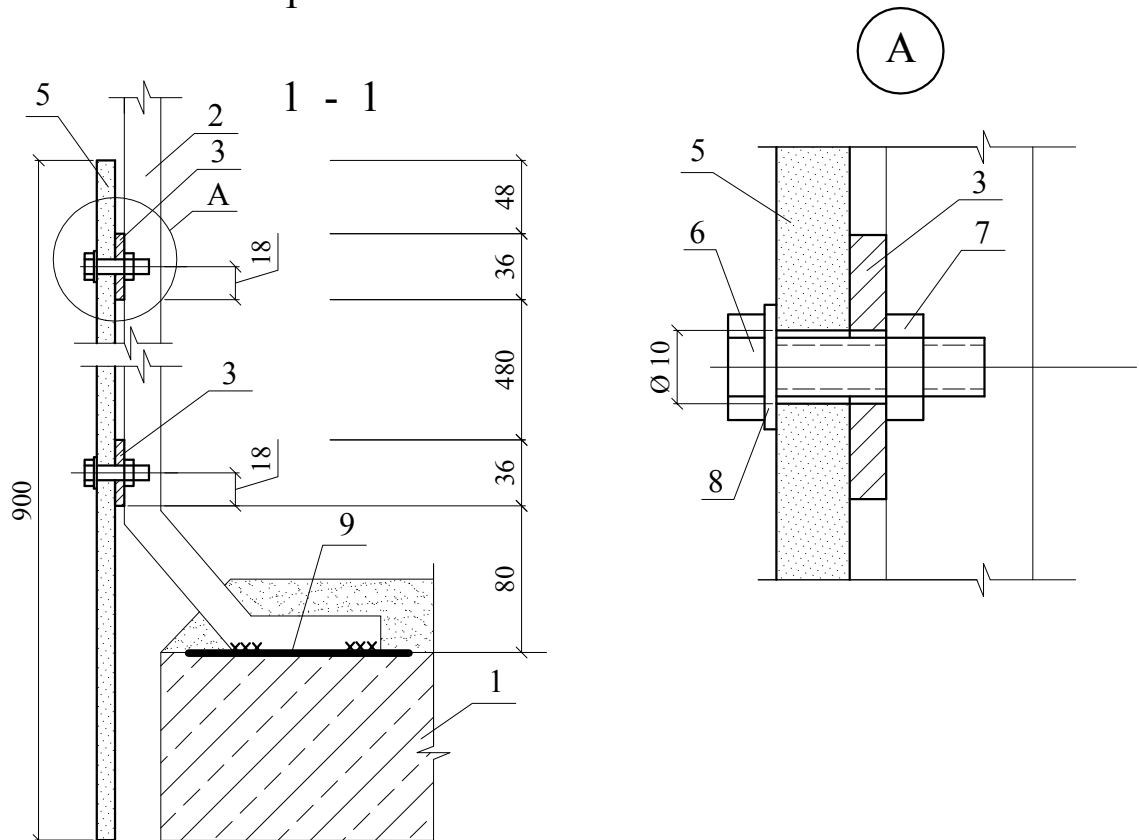
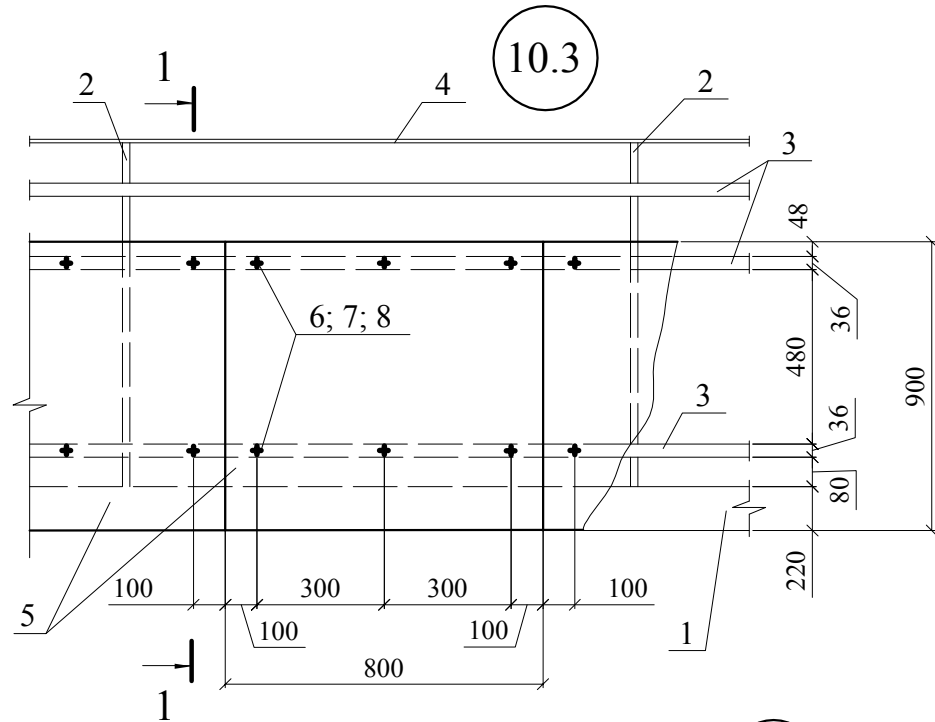
Узел 10.1 Утепление лоджии (реконструкция)

Некоммерческая организация
"Хризотилловая ассоциация"
М27.15/2017 - 10

Рук. отд.	Пешкова А.В.			Ограждения лоджий и балконов	Стадия	Лист	Листов
Зам. рук.	Воронин А.М.				МП	1	5
Гл. спец.	Лукашевич Т.Н.				АО ЦНИИПРОМЗДАНИЙ Отдел покрытий и кровель г. Москва 2018 г.		

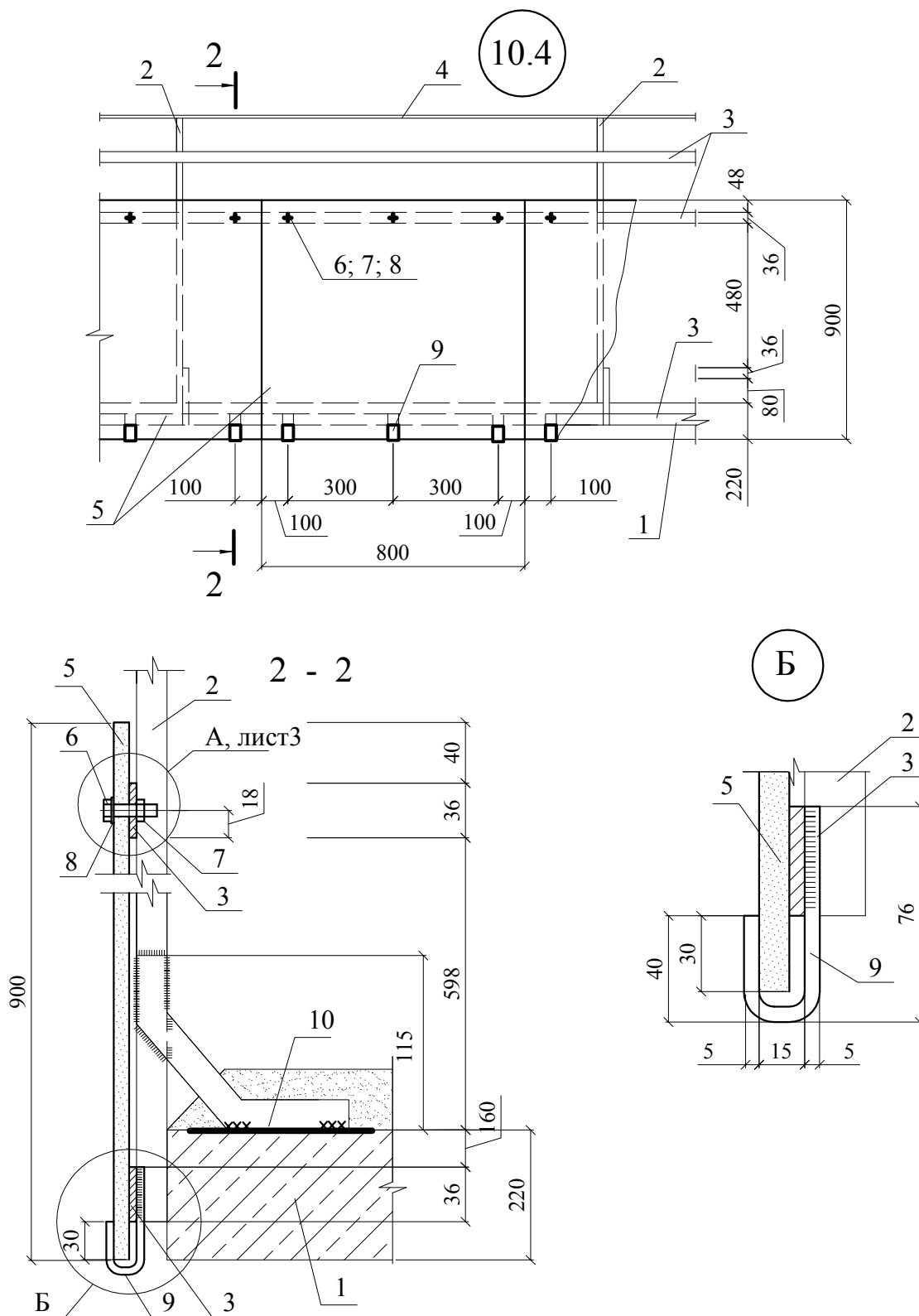


1- несущая стена; 2 - многпустотная плита перекрытия; 3 - дюбель; 4 - слив; 5 - оконный блок; 6 - подоконник; 7 - строительная пена; 8 - плоский хризотилцементный лист (ХЦЛ); 9 - отделочный слой; 10 - обрешетка из брусков; 11- парозащитная пленка (при утеплении балкона или лоджии); 12 - дополнительная теплоизоляция (при утеплении балкона или лоджии); 13 - выравнивающая цементно-песчаная стяжка; 14 - крепежный элемент; 15 - штукатурка



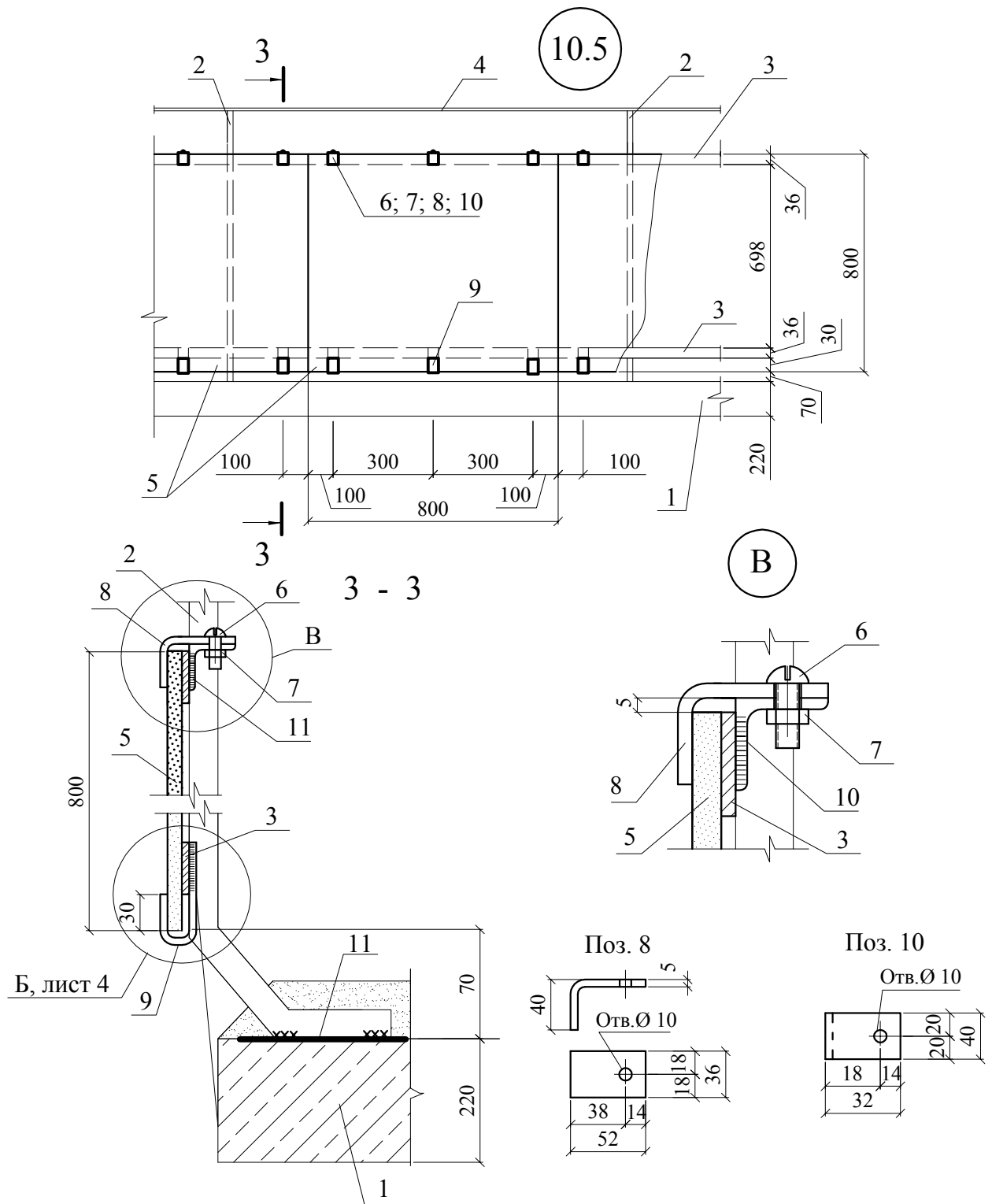
1- балконная плита; 2 - стойка металлического ограждения из квадрата 20x20 мм; 3 - пояс металлического ограждения из полосы 36x5 мм; 4 - поручень металлического ограждения из полосы 50x5 мм; 5 - экран ограждения из плоского хризотилцементного листа (ХЦЛ) 800x900x10 мм; 6* - болт М8х30; 7* - гайка М8; 8* - шайба 8; 9 - закладные детали

* - все крепежные элементы должны иметь цинковое покрытие, после установки экрана гайки предохраняются от раскручивания сбивкой резьбы болтов или иным способом



1- балконная плита; 2 - стойка металлического ограждения из квадрата 20x20 мм; 3 - пояс металлического ограждения из полосы 36x5 мм; 4 - поручень металлического ограждения из полосы 50x5 мм; 5 - экран ограждения из плоского хризотилцементного листа (ХЦЛ) 800x900x10 мм; 6* - болт М8х30; 7* - гайка М8; 8* - шайба 8; 9 - кляммер установочный из полосы 36x5 мм, приваренный к поясу ограждения; 10 - закладные детали

* - все крепежные элементы должны иметь цинковое покрытие, после установки экрана гайки предохраняются от раскручивания сбивкой резьбы болтов или иным способом
Сварку монтажных элементов производить электродами Э-42



1- балконная плита; 2 - стойка металлического ограждения из квадрата 20x20 мм; 3 - пояс металлического ограждения из полосы 36x5 мм; 4 - поручень металлического ограждения из полосы 50x5 мм; 5 - экран ограждения из плоского хризотилцементного листа (ХЦЛ) 800x800x10 мм; 6* - винт М8x30; 7* - гайка М8; 8 - клеммер прижимной; 9 - клеммер установочный из полосы 36x5 мм, приваренный к поясу ограждения; 10 - уголок 32x4 мм, длиной 40 мм, приваренный к поясу ограждения; 11 - закладные детали

* - все крепежные элементы должны иметь цинковое покрытие, после установки экрана гайки предохраняются от раскручивания сбивкой резьбы болтов или иным способом
Сварку монтажных элементов производить электродами Э-42

