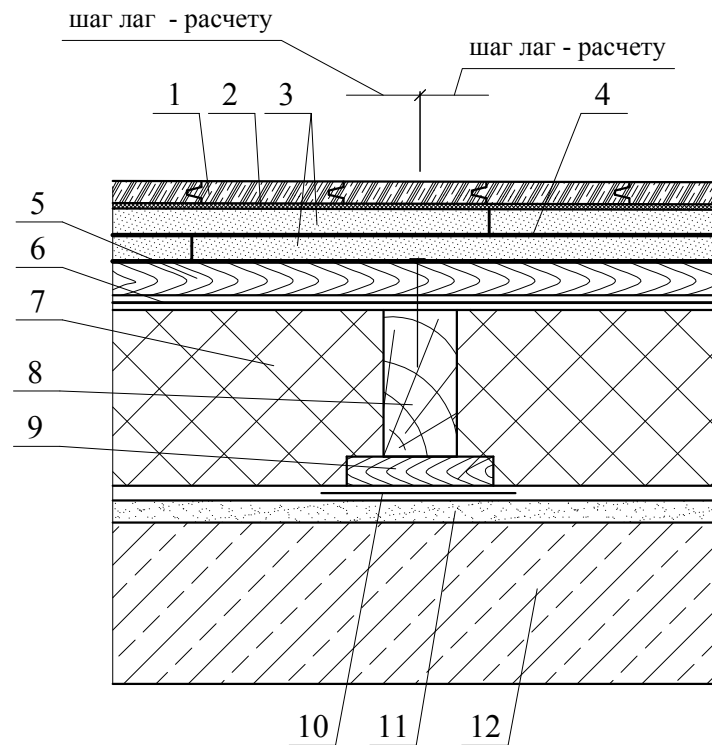


РАЗДЕЛ 8

**ПОЛЫ ПО ЖЕЛЕЗОБЕТОННОЙ ПЛИТЕ  
ПЕРЕКРЫТИЯ НА ЛАГАХ**



8.1



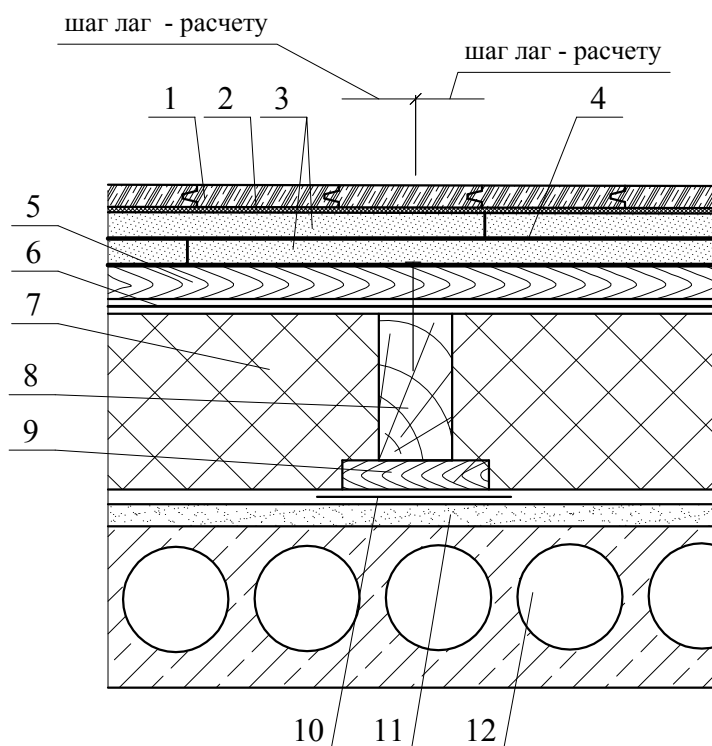
1 - покрытие пола; 2 - упругая амортизирующая прокладка; 3 - стяжка из двух слоев плоских хризотилцементных листов (ХЦЛ); 4 - клеевой состав; 5 - обрешетка из досок 22x75 мм с просветом 100 мм; 6 - пароизоляция с проклейкой швов; 7 - теплоизоляция из минераловатных плит; 8 - каркас (балка перекрытия); 9 - деревянные звукоизолирующие прокладки из ДВП или ДСП шириной 200 мм; 10 - прокладка из гидроизоляционного материала; 11 - выравнивающая стяжка; 12 - железобетонная плита перекрытия

УЗЕЛ 8.1 Поперечный разрез  
пола на лагах

Некоммерческая организация  
"Хризотиловая ассоциация"  
М27.15/2017 - 8

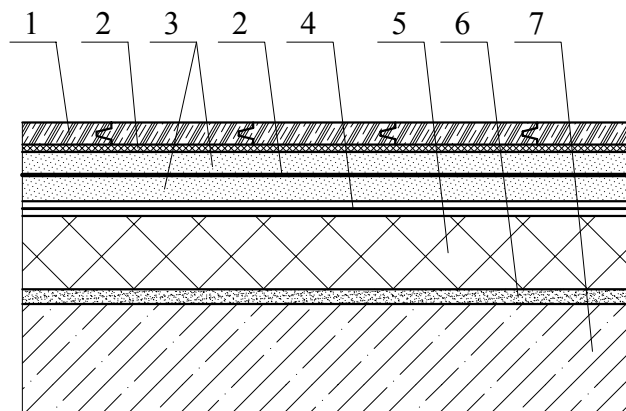
Рук. отд.	Пешкова А.В.			Полы по железобетонной плите перекрытия на лагах	Стадия	Лист	Листов
Зам. рук.	Воронин А.М.				МП	1	4
Гл. спец.	Лукашевич Т.Н.				АО ЦНИИПРОМЗДАНИЙ Отдел покрытий и кровель г. Москва 2018 г.		

8.2



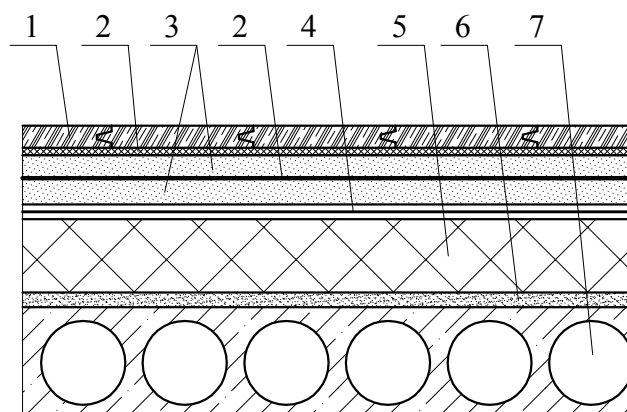
1 - покрытие пола; 2 - упругая амортизирующая прокладка; 3 - стяжка из двух слоев плоских хризотилцементных листов (ХЦЛ); 4 - клеевой состав; 5 - обрешетка из досок 22x75 мм с просветом 100 мм; 6 - пароизоляция с проклейкой швов; 7 - теплоизоляция из минераловатных плит; 8 - каркас (балка перекрытия); 9 - деревянные звукоизолирующие прокладки из ДВП или ДСП шириной 200 мм; 10 - прокладка из гидроизоляционного материала; 11 - выравнивающая стяжка; 12 - многослойная железобетонная плита перекрытия

## 8.3



1 - покрытие пола; 2 - клеевой слой; 3 - стяжка из двух слоев плоских хризотилцементных листов (ХЦЛ); 4 - разделительный слой из двух слоев полиэтиленовой пленки; 5 - теплоизоляция из жестких минераловатных плит; 6 - выравнивающий слой; 7 - железобетонная плита

## 8.4



1 - покрытие пола; 2 - клеевой слой; 3 - стяжка из двух слоев плоских хризотилцементных листов (ХЦЛ); 4 - разделительный слой из двух слоев полиэтиленовой пленки; 5 - теплоизоляция из жестких минераловатных плит; 6 - выравнивающий слой; 7 - многопустотная железобетонная плита